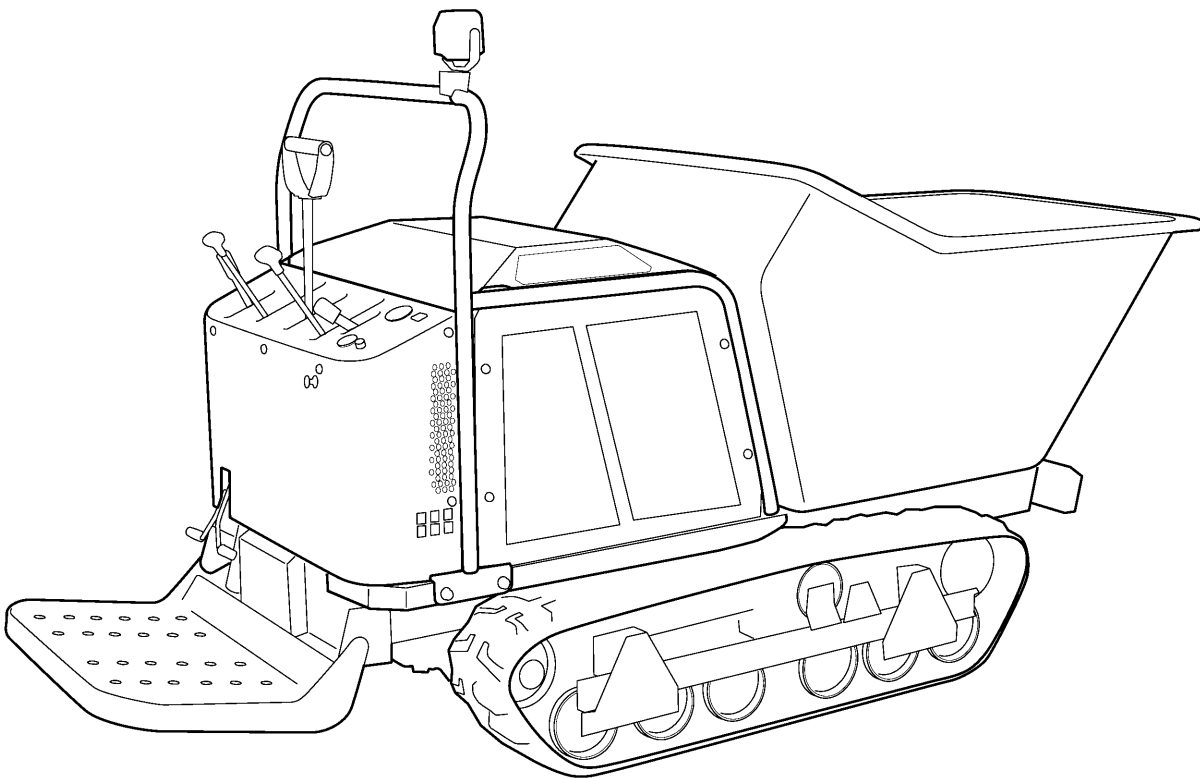


CANYCOM

PARTS LIST

SC75



目 次

CONTENTS

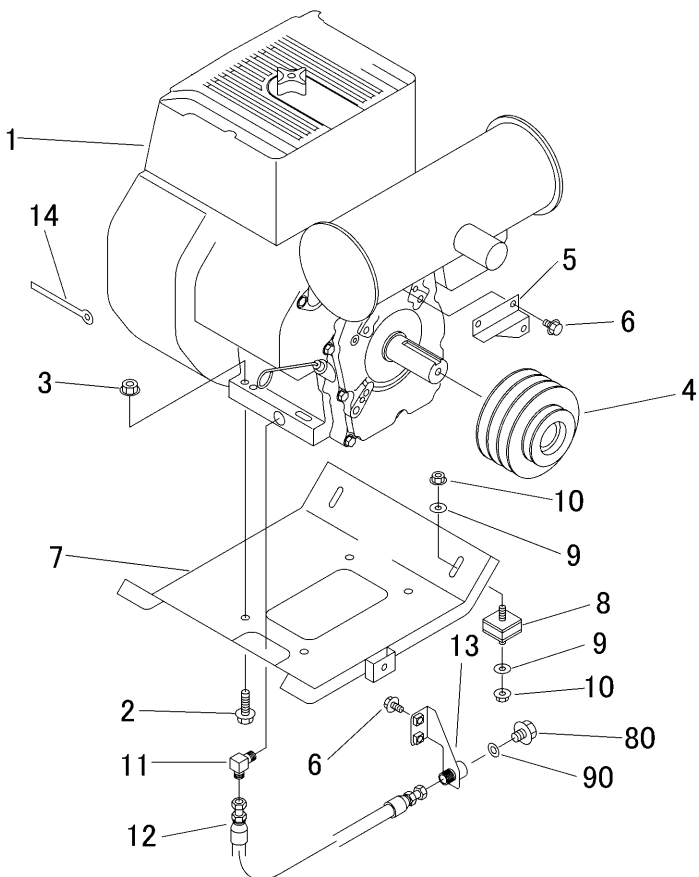
3570	000B	エンジン ENGINE	1
3570	010A	エンジンコントロール ENGINE CONTROL	2
3570	050A	タンク (国内・CE) (USA ~NO.7300557) FUEL TANK	3
3570	060A	デンソウ (ダンプ) ELECTRIC (Dumping)	4-5
3570	060B	デンソウ (回転ダンプ) ELECTRIC (Slewing & Dumping)	6-7
3570	070A	ハーネス (ダンプ) ELECTRIC WIRING (Dumping)	8
3570	070B	ハーネス (回転ダンプ) ELECTRIC WIRING (Slewing & Dumping)	9
3570	100A	フレーム (ダンプ) FRAME (Dumping)	10
3570	120A	カバー (ダンプ) COVER (Dumping)	11
3570	160A	カバー (回転ダンプ) COVER (Slewing & Dumping)	12
3570	200A	ミッション TRANSMISSION	13
3570	210A	テンリン ・ ユウドウリン ROLLER ・ IDLER	14-15
3570	250A	ドウリョクデンタツ POWER LINE	16
3570	300B	ソウコウレバー STEERING LEVER (-No.7301401)	17-18
3570	310A	クラッチレバー CLUTCH LEVER	19
3570	320A	ブレーキレバー BRAKE LEVER	20
3570	350A	ステップ STEP	21
3570	400A	バケット (プラスチック・ダンプ) BUCKET (PLASTIC・Dumping)	22
3570	420A	バケット (スチール・ダンプ) BUCKET (STEEL・Dumping)	23
3570	450A	バケット (回転ダンプ) BUCKET (Slewing & Dumping)	24
3570	460A	ターンテーブル (回転ダンプ) Turn Table (Slewing & Dumping)	25

目 次

CONTENTS

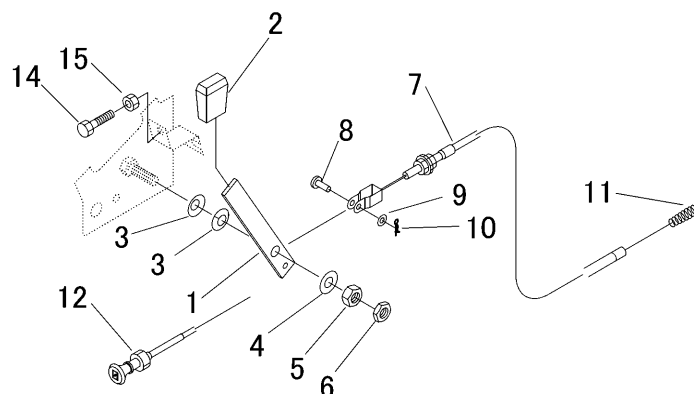
3570	500A	マーク (USA・プラスチック・ダンプ)	
		MARK (USA・PLASTIC・Dumping)	26-27
3570	500D	マーク (USA・スチール・ダンプ)	
		MARK (USA・STEEL・Dumping)	28-29
3570	500E	マーク (USA・回転ダンプ)	
		MARK (USA・Slewing & Dumping)	30-31
3570	520A	マーク (国内・ダンプ)	
		MARK (Domestic・Dumping)	32
3570	510A	フゾクヒン (USA) ACCESSORIES (USA)	33
3570	530A	フゾクヒン (国内) ACCESSORIES (Domestic)	34
3570	600A	オイルタンク HYDRAULIC TANK (国内/CE)	35
3570	610A	ユアツ ポンプ (ダンプ)	
		HYDRAULIC SYSTEM (Dumping)	36-38
3570	620A	ユアツハイカン (ダンプ)	
		HYDRAULIC LINE (Dumping)	39
3570	650A	ユアツ ポンプ (回転ダンプ)	
		HYDRAULIC SYSTEM (Slewing & Dumping)	40-42
3570	660A	ユアツハイカン (回転ダンプ)	
		HYDRAULIC LINE (Slewing & Dumping)	43-44
3570	540A	マーク (CE・プラスチック・ダンプ)	
		MARK (CE・PLASTIC・Dumping)	45
3570	510B	フゾクヒン (CE) ACCESSORIES (CE)	46
3570	050B	タンク(USA NO.7300558～) FUEL TANK (EPA EVAP certified)	47
3570	500F	マーク (CE・スチール・ダンプ) SC75RCB2CE	
		MARK (CE・STEEL・Dumping)	48
3570	600B	オイルタンク(USA NO.7300558～)	
		HYDRAULIC TANK(EPA EVAP certified)	49
3570	460B	ターンテーブル (回転ダンプ) CE	
		Turn Table (Slewing & Dumping CE)	50
3570	300B	ソウコウレバー STEERING LEVER (No.7301402・)	51-52

3570 000B エンジン ENGINE



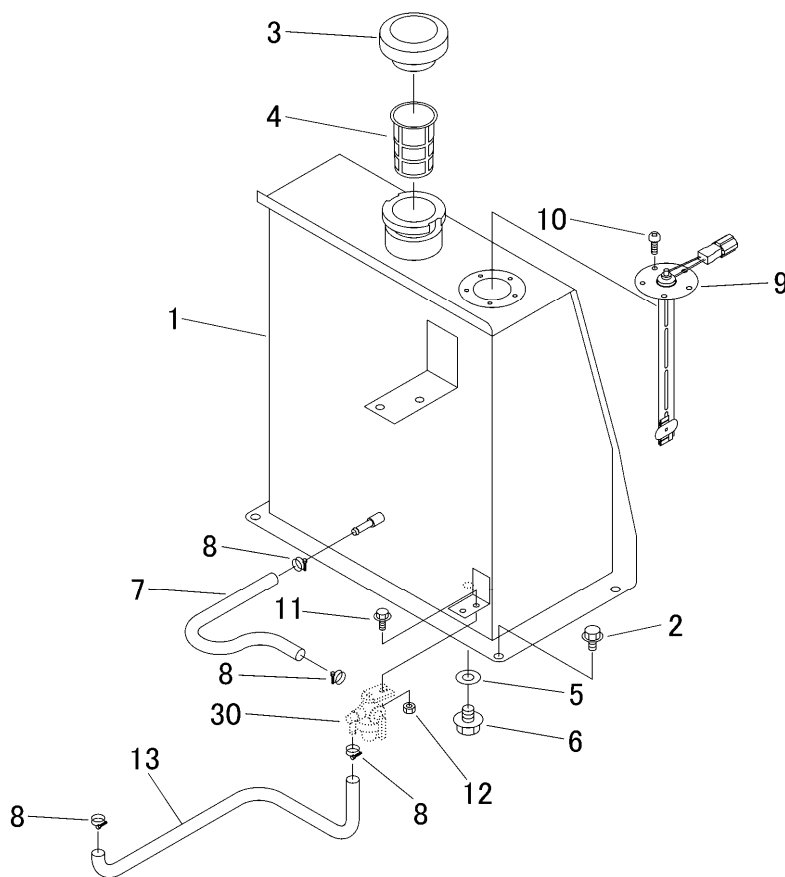
見出	部品番号	部品名称		個数	型 寸	互換性	適用号機	備 考
NO.	PART NO.	PART NAME		Q'ty	DESCRIPTION	R/P	FROM ~ UP TO SERIAL NO.	REMARKS
1	3570 0001 000	エンジン	ENGINE	1	EH650DC7040		~NO.7300557	
1	3570 0003 000	エンジン	ENGINE	1	EH650DC7043	B	NO.7300558~	エハボ規制(国内・CE供用)
2	K814 0110 040	Fボルト	BOLT	4	M10×40(8T)			
3	F301 0110 000	Fナット	NUT	4	M10			
4	3570 0006 000	プーリ	PULLEY	1				
5	3570 0008 000	ブラケット	BRACKET	1				
6	K110 0108 016	Fボルト	BOLT	4	M8×16(4T)			
7	3570 0011 001	ベース	BASE	1				
8	3611 0103 000	ホウシゴム	RUBBER	4				
9	0350 0140 822	PW	WASHER,PLAIN	4	8×22×1.6			
10	F301 0108 000	Fナット	NUT	8	M8			
11	3640 6034 000	エルボ	ADAPTER	1	1034-06			
12	3570 0021 000	ホース	HOSE	1				
13	3570 0027 000	ブラケット	BRACKET	1				
14	0050 2110 083	クランプ	CLAMP	1				
80	ZR0401140030	プラグ	PLUG	1	040-11400-30			
90	ZR0211140020	ガスケット	GASKET	1	021-11400-20			

3 5 7 0 0 1 0 A エンジンコントロール ENGINE CONTROL



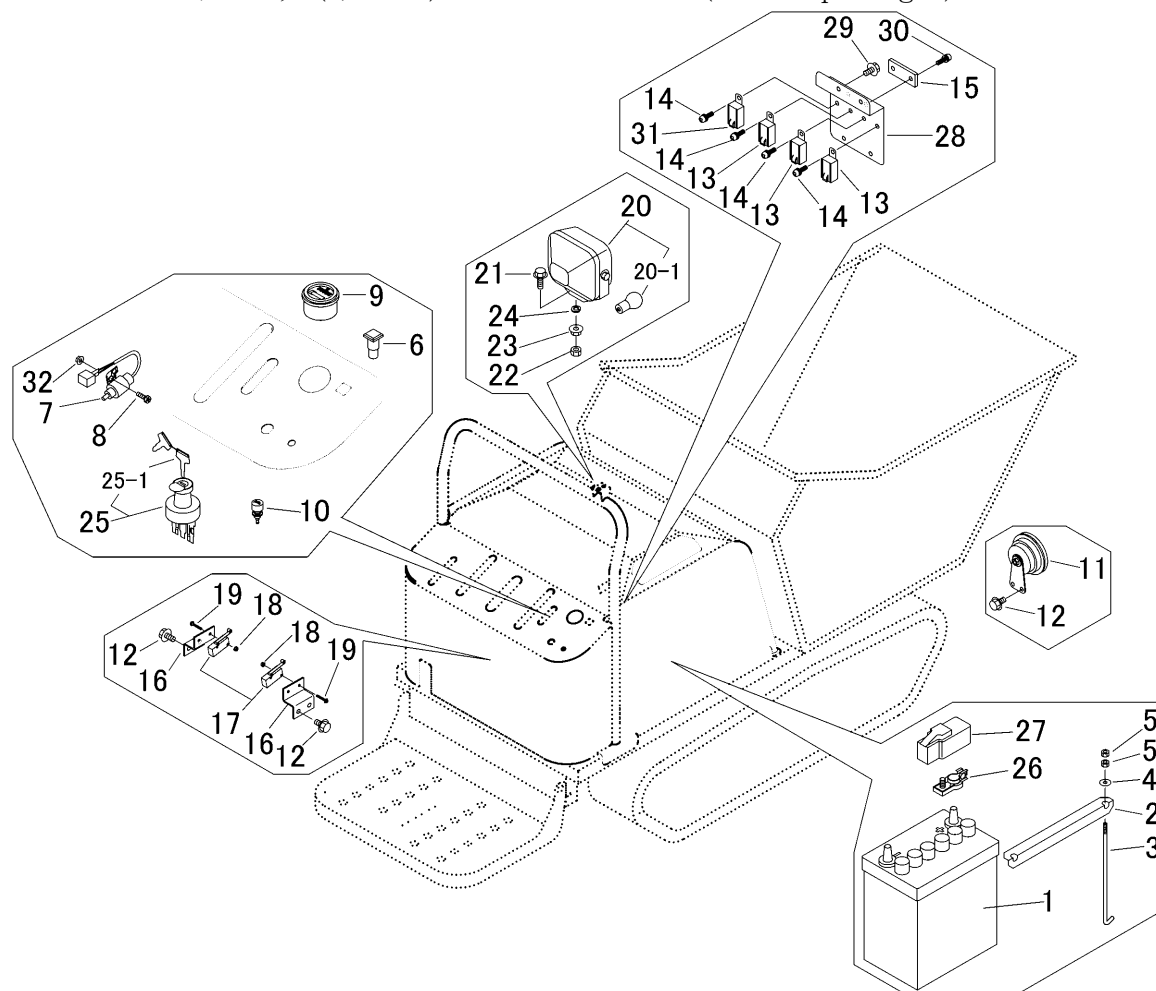
見出	部品番号	部品名称		個数	型 寸	互換性	適用号機	備考
NO.	PART NO.		PART NAME	Q'ty	DESCRIPTION	R/P	FROM ~ UP TO SERIAL NO.	REMARKS
1	3570 0101 000	プレート	PLATE	1				
2	3533 1165 000	グリップ	GRIP	1				
3	5313 0103 000	サラバネ	SPRING	2				
4	0350 0151 226	PW	WASHER,PLAIN	2	12×26×2.3			
5	A301 0112 001	ナット	NUT	1	M12			
6	A301 0112 003	ナット	NUT	1	M12			
7	5304 0209 000	ワイヤー	WIRE	1				
8	0562 0106 017	ヒラアタマピン	PIN,CLEVIS	1				
9	0350 0130 613	PW	WASHER,PLAIN	1	6×13×1.0			
10	0523 0106 000	スナップピン	PIN SNAP	1	6			
11	3707 0103 000	スプリング	SPRING	1				
12	3516 0203 000	チョークワイヤー	WIRE	1				
14	A110 0108 035	ボルト	BOLT	1	M8×35			
15	A301 0108 003	ナット	NUT	1	M8			
16	0050 2110 083	クランプ	CLAMP	1				

3570 050A タンク (国内・CE) (USA ~NO.7300557) FUEL TANK



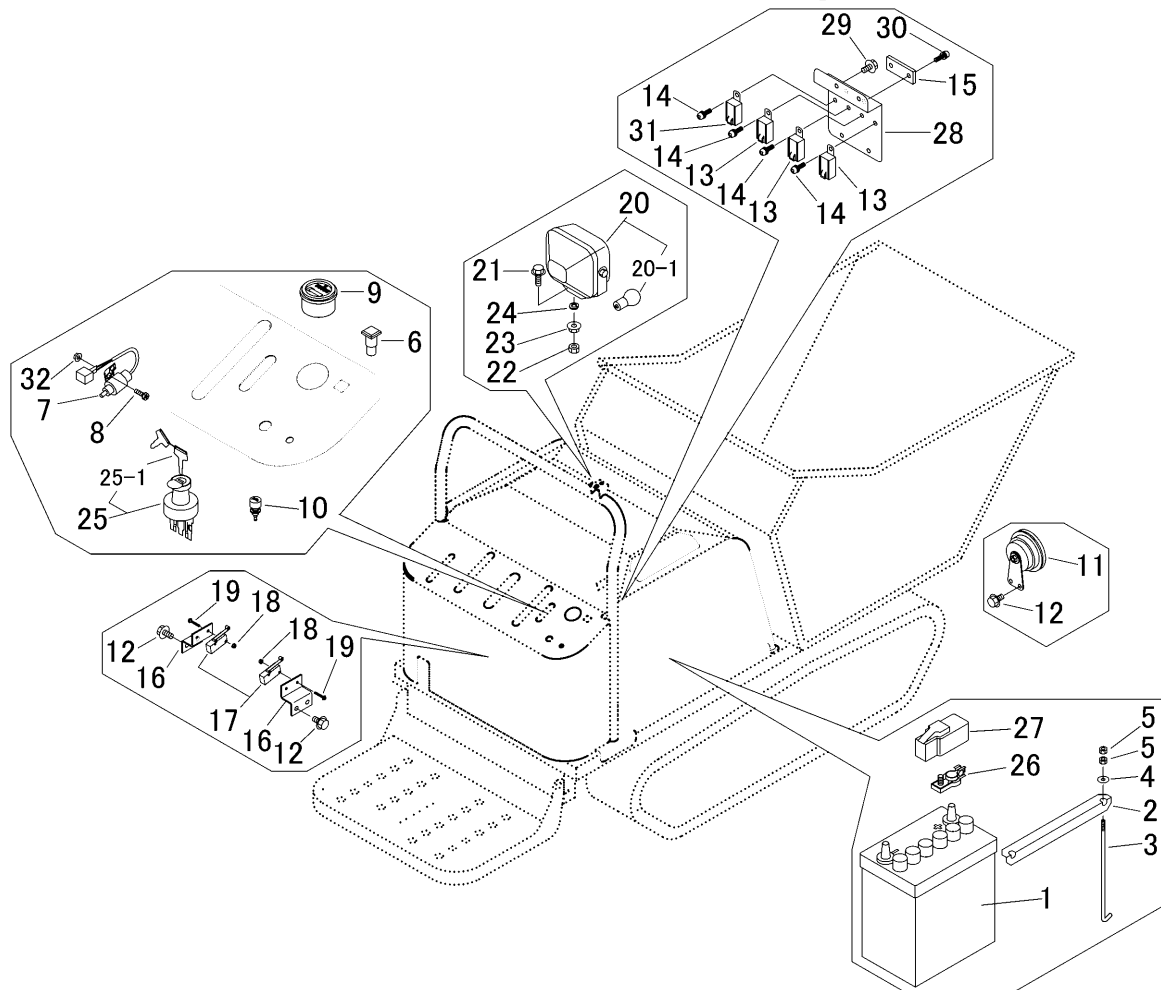
見出	部品番号	部品名称		個数	型 寸	互換性	適用号機	備考
NO.	PART NO.	PART NAME		Q'ty	DESCRIPTION	R/P	FROM ~ UP TO SERIAL NO.	REMARKS
1	3570 0502 002	タンク	TANK	1			- NO.7300614	
1	3570 0502 003	タンク	TANK	1		D	NO.7300615 -	USA除く
2	K110 0108 016	Fボルト	BOLT	4	M8*16			
3	5310 0341 000	キャップ	CAP	1			- NO.7300614	
3	3570 0507 000	キャップ	CAP	1		D	NO.7300615 -	USA除く
4	5310 0343 000	フィルター	FILTER	1			- NO.7300614	
4	3570 0535 000	フィルター	FILTER	1		D	NO.7300615 -	USA除く
5	0833 0001 200	シールワッシャ	WASHER	1	SW-12			
6	K712 0112 020	Fボルト	BOLT	1	M12*20(7T)			
7	3570 0515 000	ホース	HOSE	1	L=650			
8	0050 1100 130	ホースバンド	HOSE BAND	4				
9	5229 0215 000	センサ	SENSOR	1				
10	A242 0105 010	ナベコネジ	SCREW	5	M5×10			
11	K700 0106 016	Fボルト	BOLT	1	M6×16(7T)			
12	F300 0106 000	Fナット	NUT	1	M6			
13	3673 0522 000	ホース	HOSE	1				
30	ZR0642009500	フューエルフィルター	FUEL STRAINE	1	064-20095-00			エンジン部品

3570 060A デンソウ(ダンプ) ELECTRIC (Dumping)



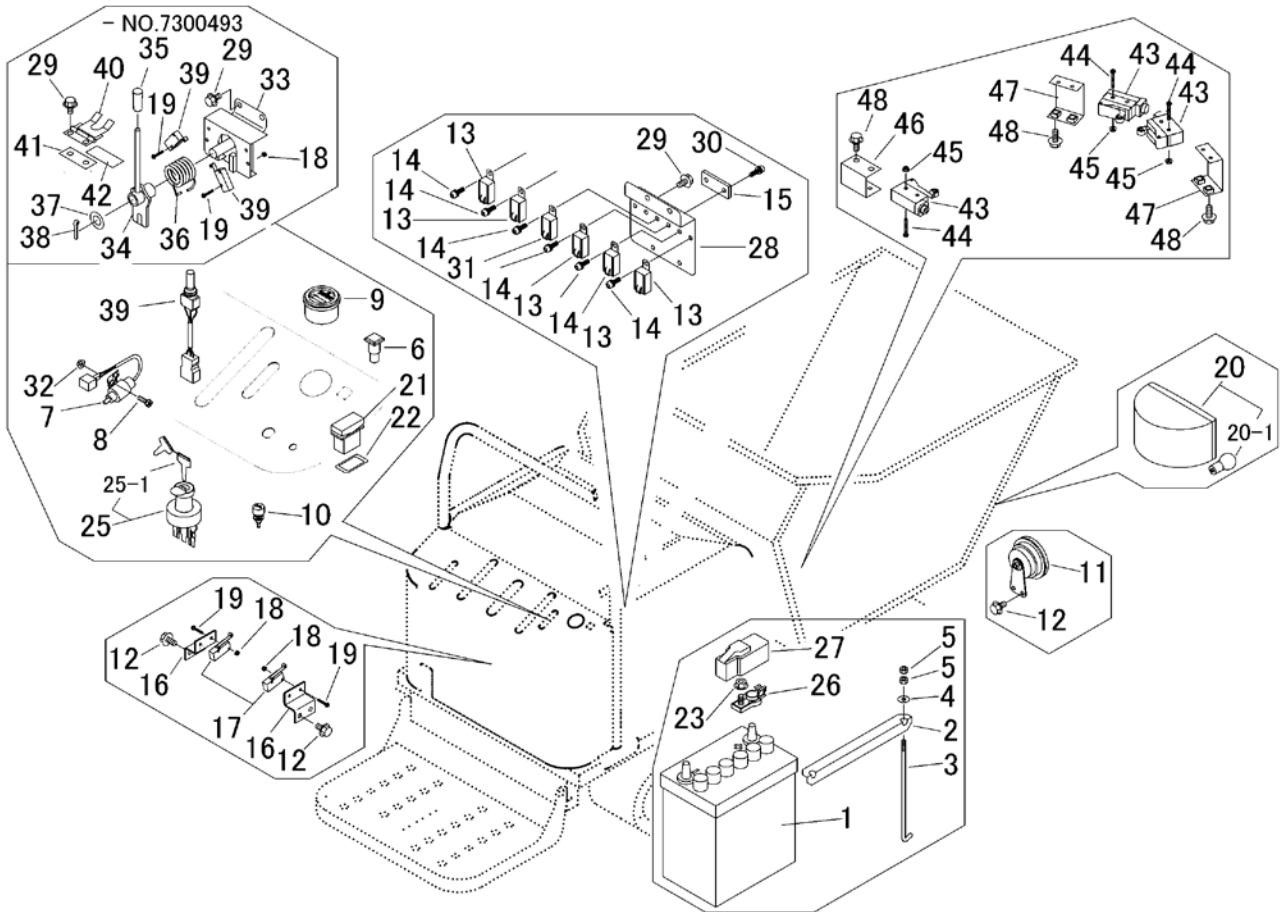
見出	部品番号	部品名称		個数	型 寸	互換性	適用号機	備考
NO.	PART NO.	PART NAME	Q'ty	DESCRIPTION	R/P	FROM ~ UP TO SERIAL NO.	REMARKS	
1	3705 3901 000	バッテリー	1	BATTERY	40B19R			
2	3566 0215 000	プレート	1	PLATE				
3	5201 0203 000	バッテリートリツケホルト	2	BOLT				
4	0350 0140 618	PW	2	WASHER,PLAIN	6 × 18 × 1.6			
5	A300 0106 001	ナット	4	NUT	M6			
6	3714 0493 000	ランプ	1	LAMP				
7	5310 0208 000	スイッチ	1	SWITCH				
8	F204 0105 016	セムスA	2	SCREW	M5 × 16			
9	3672 0526 000	メータ	1	METER				
10	4201 0302 000	ホーンスイッチ	1	SWITCH				
11	5314 0205 000	ホーン	1	HORN				
12	K700 0106 014	Fボルト	6	BOLT	M6 × 14(7T)			
13	3714 0491 000	リレー	3	RELAY				
14	H242 0106 016	ナベセムスB	4	SCREW	M6 × 16			
15	3652 0631 000	FBブラケット	1	BRACKET				
16	3570 0611 000	ブラケット	2	BRACKET				
17	3677 0616 000	スイッチ	1	SWITCH				
18	F300 0103 001	Fナット	4	NUT	M3			
19	F242 0103 020	ナベセムスA	4	SCREW	M3 × 20			
20	3654 0165 000	ワーキングランプ ASSY	1	LAMP				
20-1	0980 8121 844	バルブ	1	BULB	12V18.4W			
21	K710 0108 025	Fボルト	1	BOLT	M8 × 25(7T)			
22	A301 0108 003	ナット	1	NUT	M8			
23	F301 0108 000	Fナット	2	NUT	M8			
24	A360 0100 802	SW	1	WASHER	M8			

3570 060A デンソウ (ダンプ) ELECTRIC (Dumping)



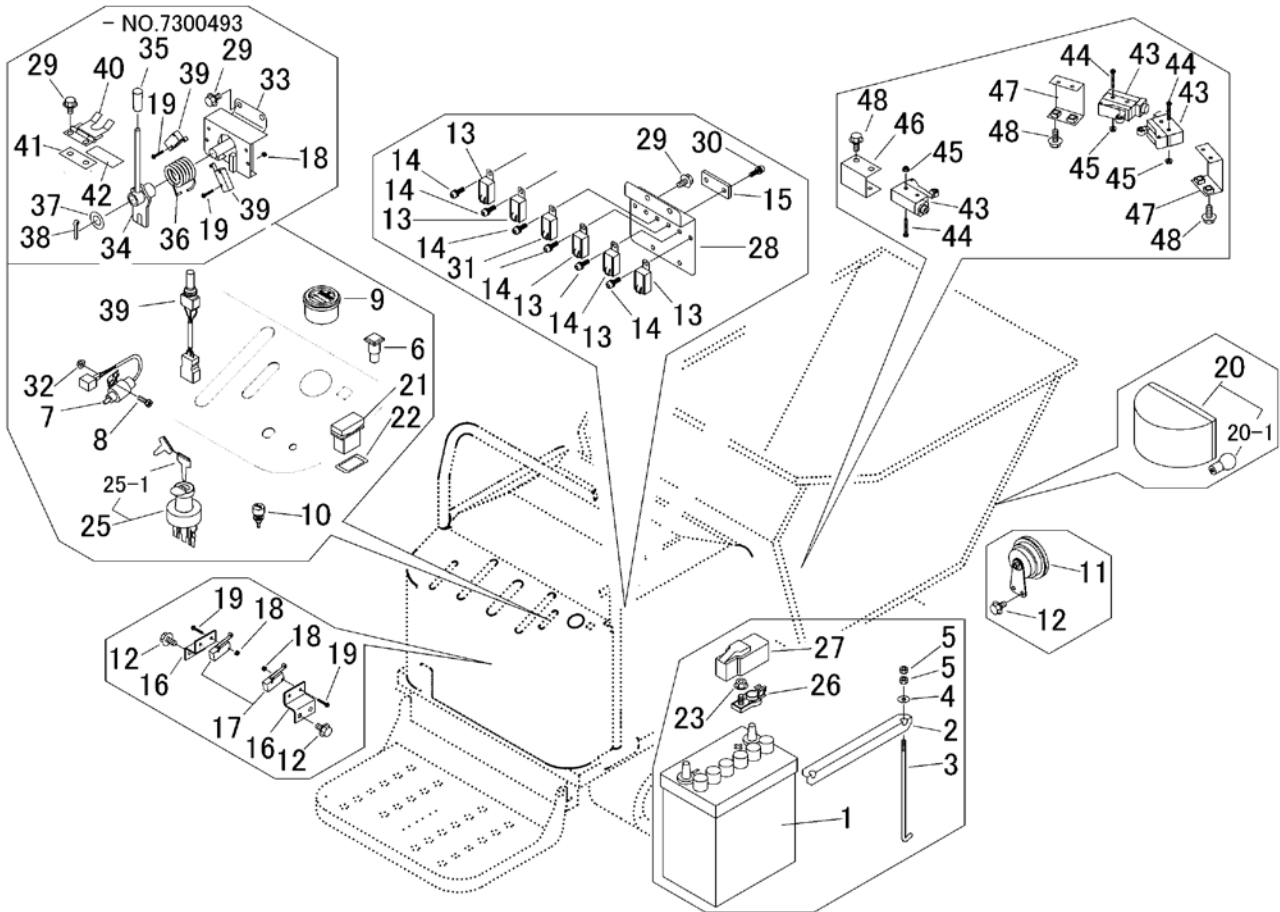
見出	部品番号	部品名称		個数	型 寸	互換性	適用号機	備 考
NO.	PART NO.	PART NAME		Q'ty	DESCRIPTION	R/P	FROM ~ UP TO SERIAL NO.	REMARKS
25	3670 0511 000	スイッチ	SWITCH	1				
25-1	3669 0621 300	キー	KEY	1				
26	3672 0552 000	ターミナル	TERMINAL	1				
27	5229 0608 000	キャップ	CAP	1				
28	3570 0615 000	ブラケット	BRACKET	1				
29	K110 0108 016	Fボルト	BOLT	2	M8 × 16(4T)			
30	H242 0105 016	ナベセムスB	SCREW	2	M5 × 16			
31	3714 8075 000	リレー	RELAY	1				
32	F300 0105 001	Fナット	NUT	2	M5			

3570 060B デンソウ (回転ダンプ) ELECTRIC (Slew ing & Dump ing)



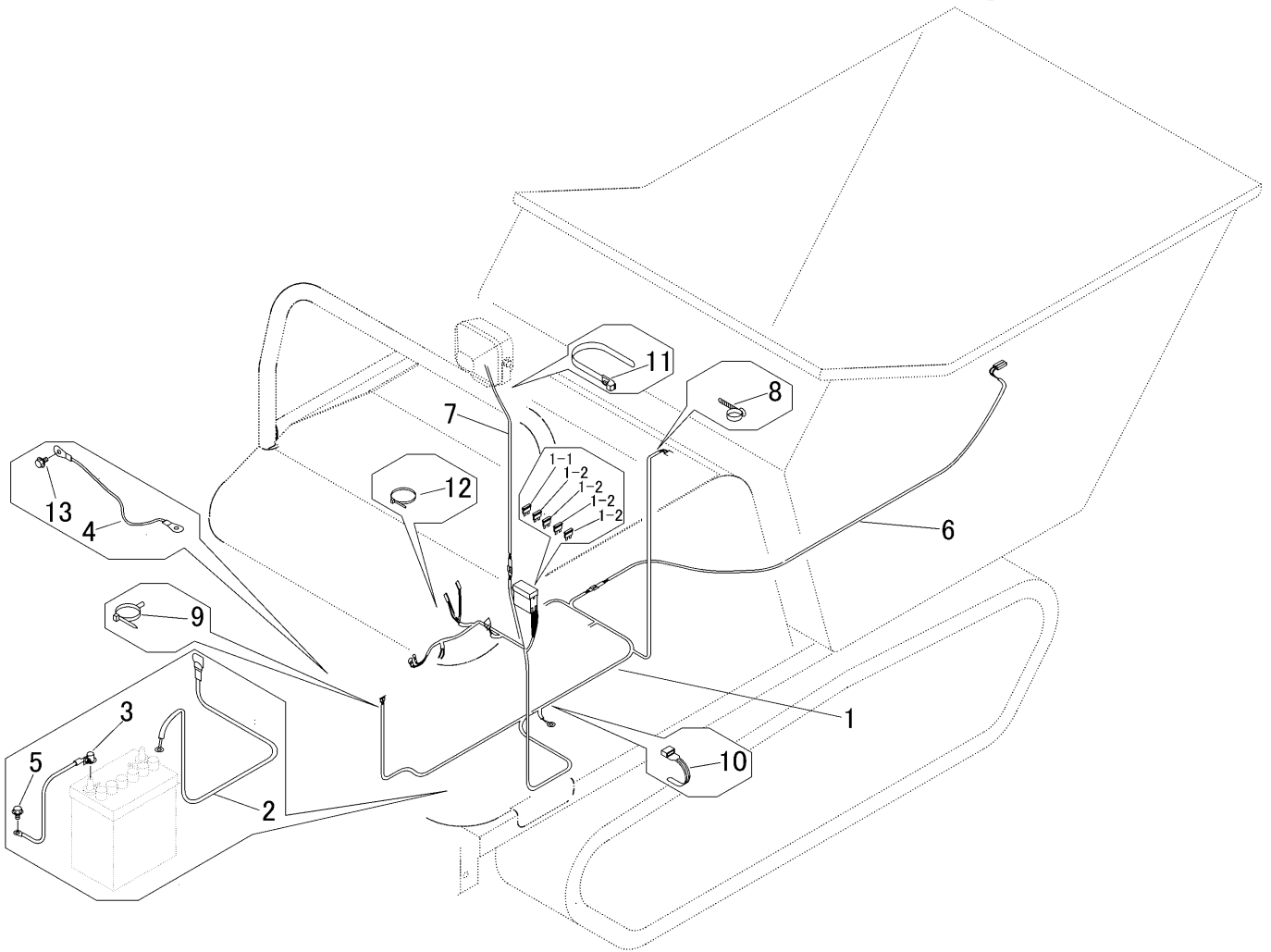
見出	部品番号	部品名称	個数	型 寸	互換性	適用号機	備 考
NO.	PART NO.	PART NAME	Q'ty	DESCRIPTION	R/P	FROM ~ UP TO SERIAL NO.	REMARKS
1	3705 3901 000	バッテリー	1	40B19R			
2	3566 0215 000	プレート	1				
3	5201 0203 000	バッテリートリツケボルト	2				
4	0350 0140 618	PW	2	6×18×1.6			
5	A300 0106 001	ナット	4	M6			
6	3714 0493 000	ランプ	1				
7	5310 0208 000	スイッチ	1				
8	F204 0105 016	セムスA	2	M5×16			
9	3672 0526 000	メータ	1				
10	4201 0302 000	ホーンスイッチ	1				
11	5314 0205 000	ホーン	1				
12	K700 0106 014	Fボルト	6	M6×14(7T)			
13	3714 0491 000	リレー	5				
14	H242 0106 016	ナヘセムスB	6	M6×16			
15	3652 0631 000	FBブラケット	1				
16	3570 0611 000	ブラケット	2				
17	3677 0616 000	スイッチ	1				
18	F300 0103 001	Fナット	8	M3		- NO.7300493	
18	F300 0103 001	Fナット	4	M3	D	NO.7300494 -	
19	F242 0103 020	ナヘセムスA	8	M3×20		- NO.7300493	
19	F242 0103 020	ナヘセムスA	4	M3×20	D	NO.7300494 -	
20	3570 0613 000	ランプASSY	1				
20-1							
21	5332 0205 000	スイッチ	1	M8×25(7T)			
22	5332 0207 000	プレート	1	M8			
23	F301 0108 000	Fナット	1	M8			

3570 060B デンソウ (回転ダンプ) ELECTRIC (Slewing & Dumping)



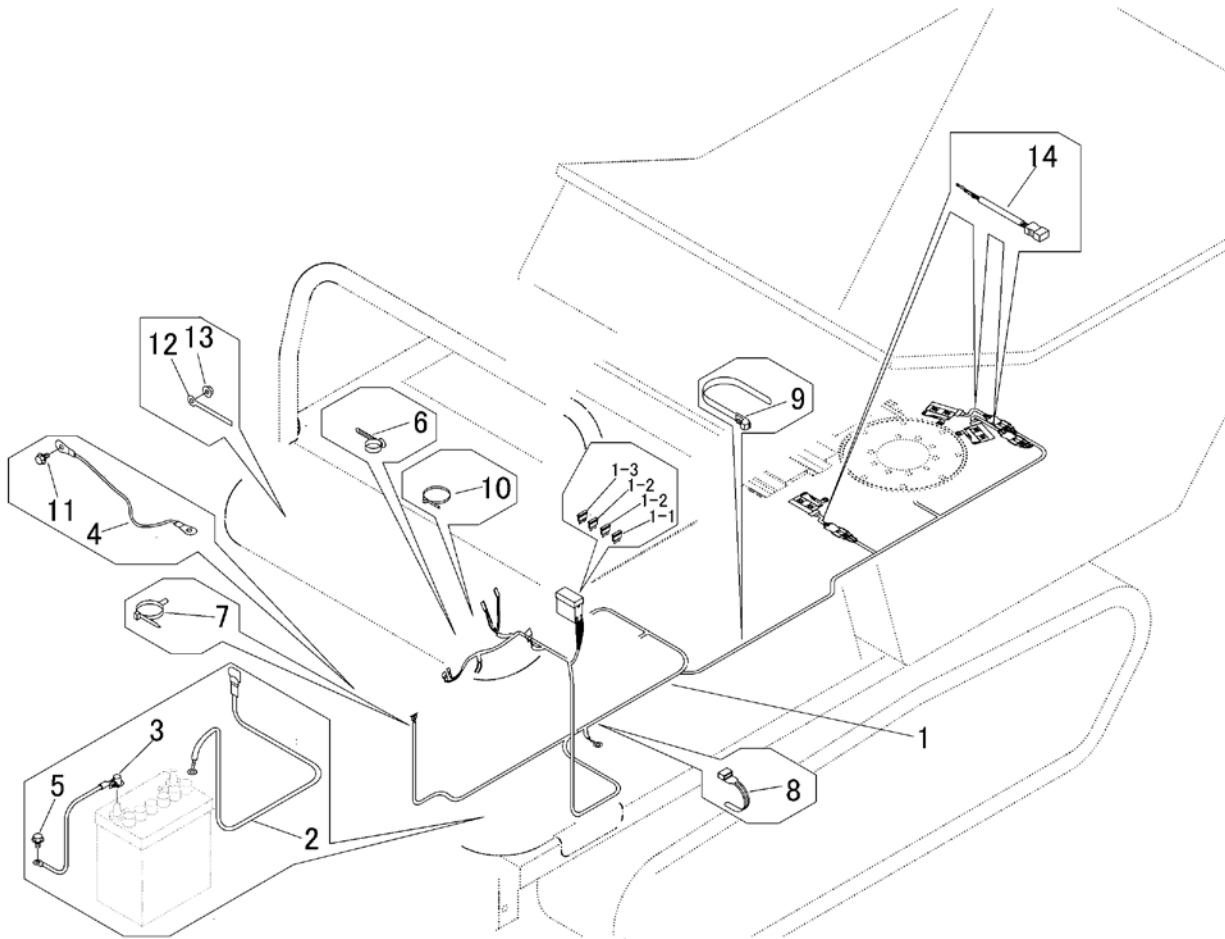
見出	部品番号	部品名称	個数	型 寸	互換性	適用号機	備考
NO.	PART NO.	PART NAME	Q'ty	DESCRIPTION	R/P	FROM ~ UP TO SERIAL NO.	REMARKS
25	3670 0511 000	スイッチ	1				
25-1	3669 0621 300	キー	1				
26	3672 0552 000	ターミナル	1				
27	5229 0608 000	キャップ	1				
28	3570 0617 000	ブラケット	1				
29	K110 0108 016	Fボルト	2	M8×16(4T)			
30	H242 0105 016	ナベセムスB	2	M5×16			
31	3714 8075 000	リレー	1				
32	F300 0105 001	Fナット	2	M5			
33	3570 0621 000	ブラケット	1		D	- NO.7300493	
34	3570 0625 000	レバー	1		D	- NO.7300493	
35	5310 4155 000	グリップ	1		D	- NO.7300493	
36	5304 3209 000	スプリング	1		D	- NO.7300493	
37	0350 0161 630	PW	1	16×30×3.0	D	- NO.7300493	
38	0520 0132 032	ワリピン	1	3.2×32	D	- NO.7300493	
39	3668 0603 000	スイッチ	2			- NO.7300493	
39	5116 0662 000	スイッチ	1		D	NO.7300494 -	
40	6120 2833 000	ストッパー	1		D	- NO.7300493	
41	3537 1321 000	ブラケット	1		D	- NO.7300493	
42	3537 1325 000	インシュレータ	1		D	- NO.7300493	
43	5116 0685 000	スイッチ	3				
44	H242 0104 035	ナベセムスB	6	M4X35			
45	F300 0104 001	Fナット	6	M4			
46	3570 0631 000	ブラケット	1				
47	3570 0635 000	ブラケット	2				
48	K710 0108 020	Fボルト	6	M8×20(7T)			

3570 070A ハーネス (ダンプ) ELECTRIC WIRING (Dumping)



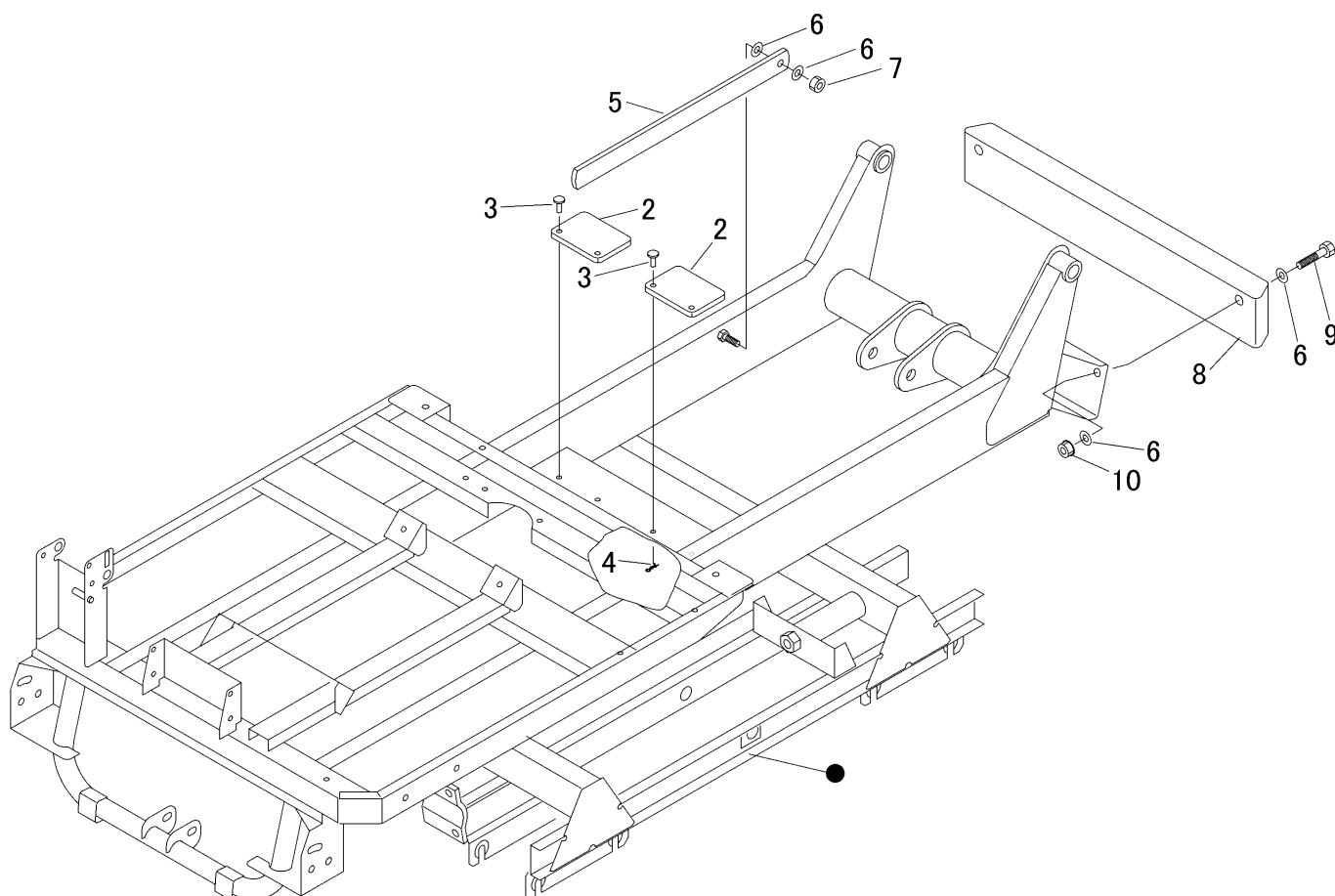
見出 NO.	部品番号 PART NO.	部品名称 PART NAME	個数 Q'ty	型 寸 DESCRIPTION	互 換 性 R/P	適用号機 FROM ~ UP TO SERIAL NO.	備 考 REMARKS
1	3570 0702 000	ハーネス HARNESS	1				
1-1	0980 1003 002	ヒューズ FUSE	1	30A			
1-2	0980 1000 502	ヒューズ FUSE, BLADE	3	5A			
2	0980 7201 003	プラスコード PLUS CODE	1	20-L1000			
3	3643 0217 000	マイナスコード WIRE	1				
4	3522 0231 000	マイナスコード MINUS CODE	1				
5	3522 0238 100	タップタイ TAPTIGHT	3				
6	3677 0703 000	ハーネス HARNESS	1				HORN
7	3570 0705 000	ハーネス HARNESS	1				LIGHT
8	3712 0315 000	クリップ CLIP	1				
9	3715 0425 000	バンド BAND	4				
10	3513 3131 000	プラスチックバンド BAND	2				
11	3637 0254 000	プラスチックバンド CLAMP	2				
12	5210 0099 100	SKバンド BAND	2				
13	K110 0108 016	Fボルト BOLT	1	M8 × 16(4T)			

3570 070B ハーネス (回転ダンプ)
ELECTRIC WIRING (Slewing & Dumping)



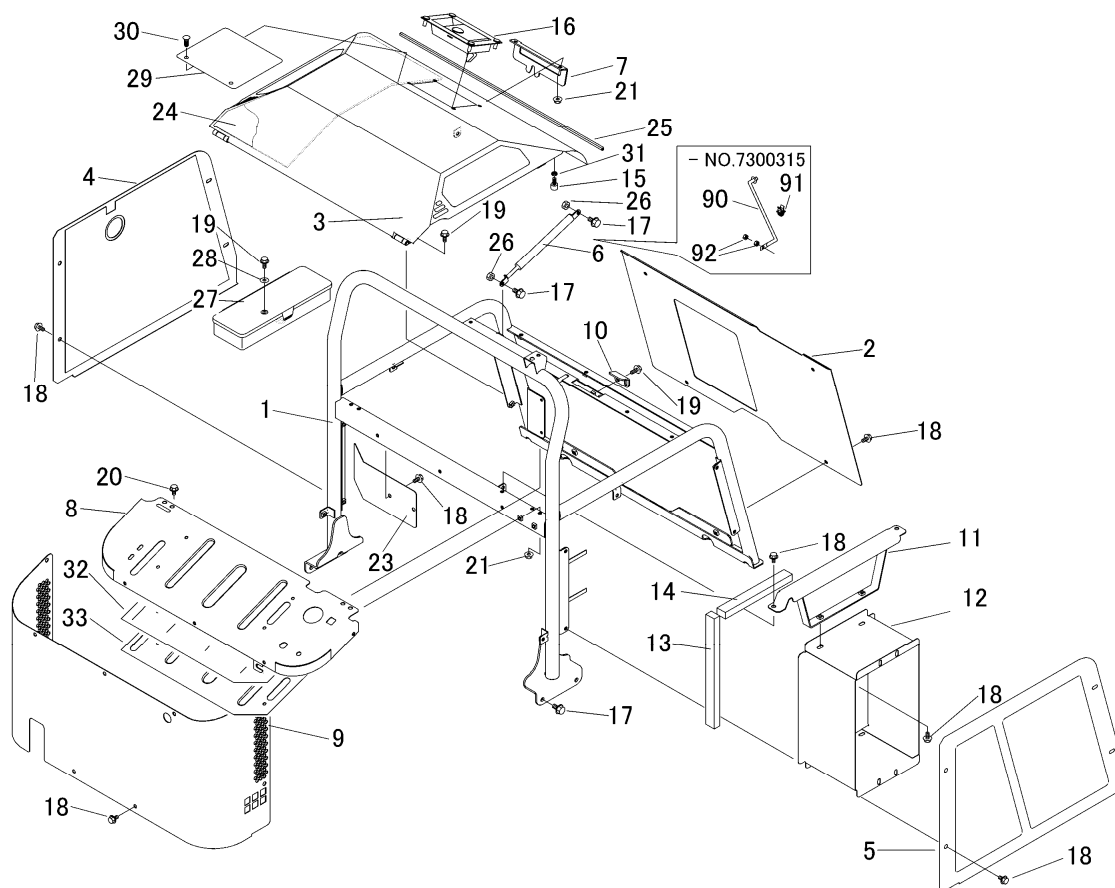
見出	部品番号	部品名称		個数	型 寸	互換性	適用号機	備 考
NO.	PART NO.	PART NAME	Q'ty	DESCRIPTION	R/P	FROM ~ UP TO SERIAL NO.	REMARKS	
1	3570 0712 000	ハーネス(メイン)	HARNESS	1			- NO.7300493	
1	3570 0712 001	ハーネス(メイン)	HARNESS	1		D	NO.7300494 -	
1-1	0980 1003 002	ヒューズ*	FUSE	1	30A			
1-2	0980 1000 502	ヒューズ*	FUSE, BLADE	4	5A			
1-3	0980 1001 002	ヒューズ*	FUSE	2	10A			
2	0980 7201 003	プラスコード*	PLUS CODE	1	20-L1000			
3	3643 0217 000	マイナスコード*	WIRE	1				
4	3522 0231 000	マイナスコード*	MINUS CODE	1				
5	3522 0238 100	タップタイト	TAPTIGHT	3				
6	3712 0315 000	クリップ*	CLIP	3				
7	3715 0425 000	バンド*	BAND	4				
8	3513 3131 000	プラスチックバンド*	BAND	2				
9	3637 0254 000	プラスチックバンド*	BAND	1				
10	5210 0099 100	SKバンド*	BAND	2				
11	K110 0108 016	Fボルト	BOLT	1	M8 × 16(4T)			
12	0050 2108 083	クランプ*	CLAMP	3	L80			
13	F301 0108 000	Fナット	NUT	2	M8			
14	3570 0713 000	ハーネス(スイッチ)	HARNESS	3				

3570 100A フレーム(ダンプ) FRAME (Dumping)



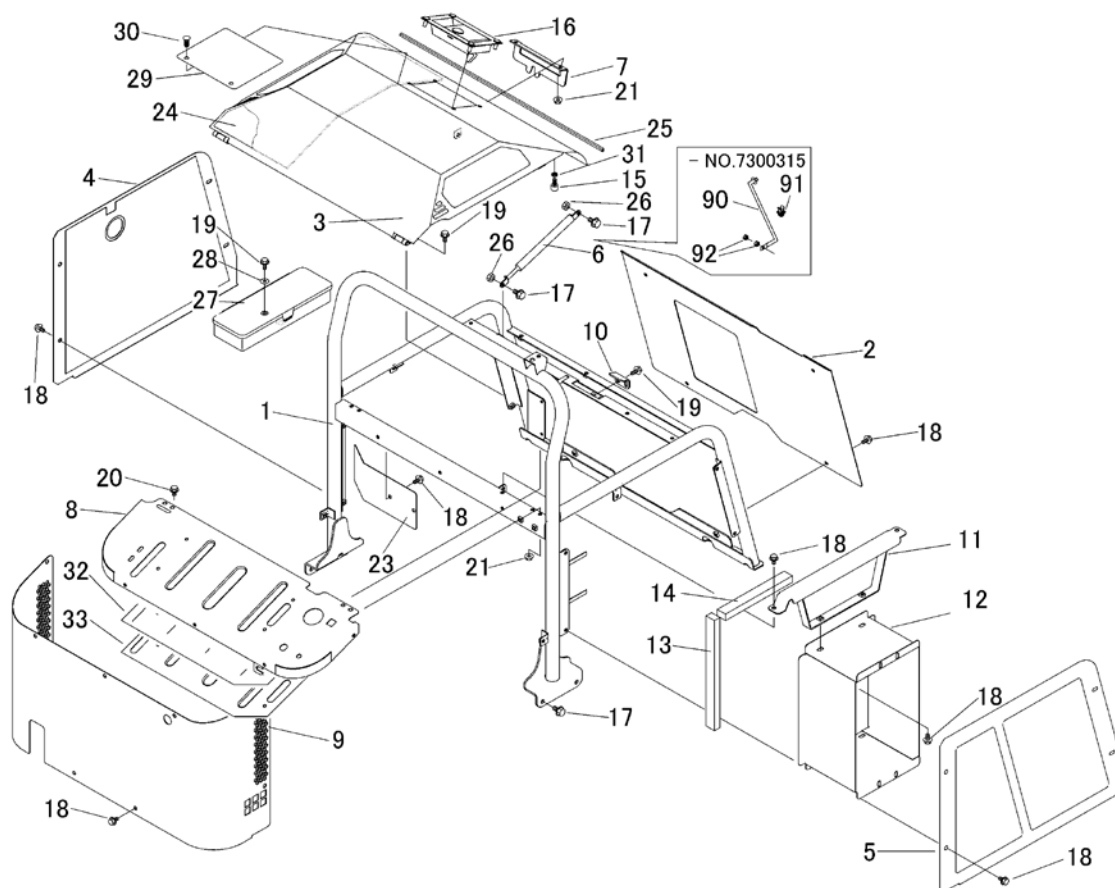
見出	部品番号	部品名称		個数	型 寸	互換性	適用号機	備 考
NO.	PART NO.	PART NAME		Q'ty	DESCRIPTION	R/P	FROM ~ UP TO SERIAL NO.	REMARKS
2	3677 1141 000	ラバー	RUBBER	2				
3	0562 0108 022	ヒアタマピン	PIN	4	φ8×22			
4	0523 0108 000	スナップピン	PIN SNAP	4	8			
5	3570 1091 000	プレート	PLATE	1				
6	0350 0151 226	PW	WASHER,PLAIN	6	12×26×2.3			
7	A351 0112 002	Uナット	U-NUT	1	M12			
8	3611 8001 000	バランスウェイト	WEIGHT	1				
9	A114 0112 060	ボルト	BOLT	2	M12×60			
10	F301 0112 000	Fナット	NUT	2	M12			

3570 120A カバー (ダンプ) COVER (Dumping)



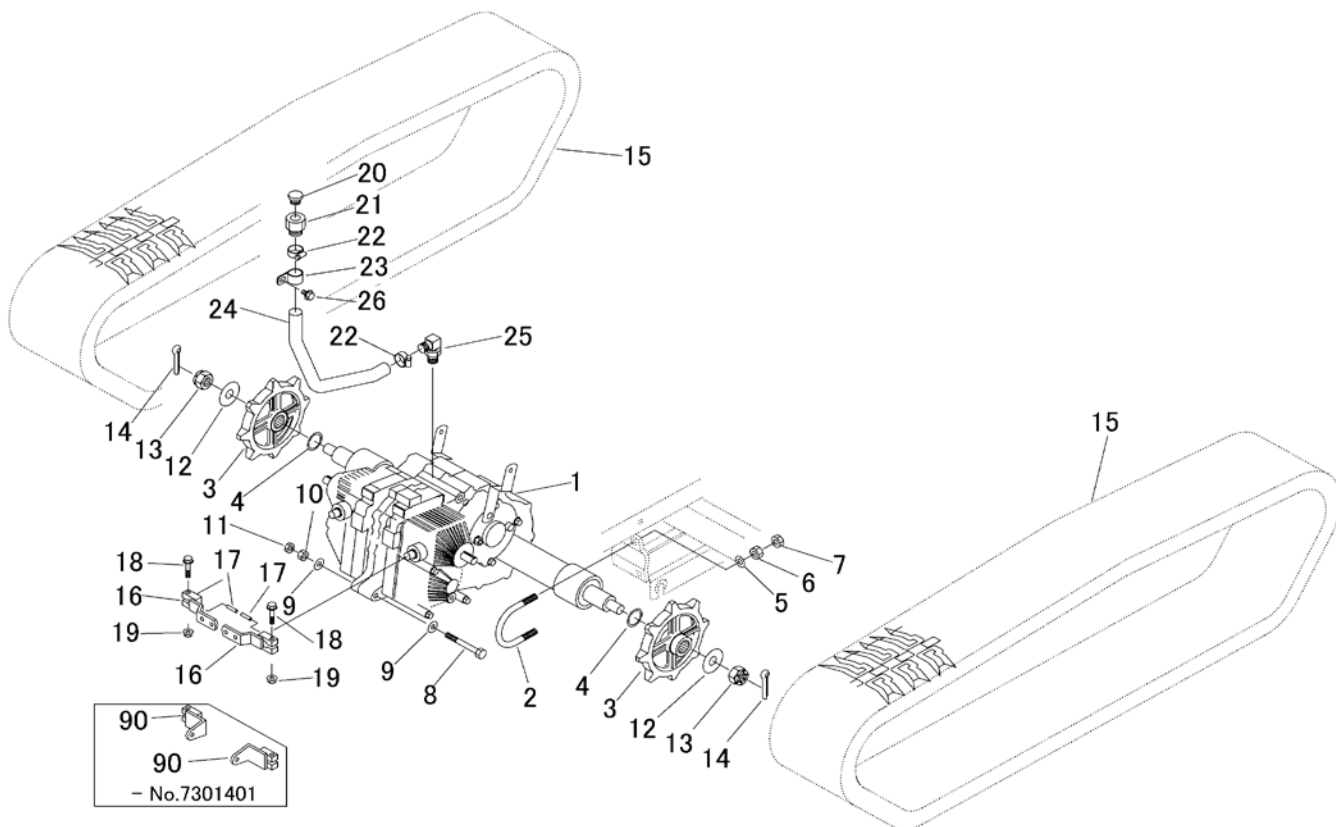
見出	部品番号	部品名称		個数	型 寸	互換性	適用号機	備考
NO.	PART NO.	PART NAME		Q'ty	DESCRIPTION	R/P	FROM ~ UP TO SERIAL NO.	REMARKS
1	3570 1201 000	ハンドレール	HANDRAIL	1			~NO.7300315	
1	3570 1201 001	ハンドレール	HANDRAIL	1		D	NO.7300316~NO.7300603	
1	3570 1201 002	ハンドレール	HANDRAIL	1		D	NO.7300604~	
2	3570 1214 000	カバー	COVER	1			~NO.7300105	
2	3570 1214 001	カバー	COVER	1		C	NO.7300106~	
3	3570 1215 000	カバー	COVER	1			~NO.7300315	
3	3570 1215 001	カバー	COVER	1		D	NO.7300316~	
4	3570 1221 000	カバー	COVER	1				
5	3570 1222 000	カバー	COVER	1				
6	3655 1838 000	ガススプリング	SPRING,GAS	1		D	NO.7300316~	
7	3570 1259 000	プレート	PLATE	1		D	NO.7300316~NO.7300603	
7	3570 1259 001	プレート	PLATE	1		D	NO.7300604~	
8	3570 1236 000	パネル	PANEL	1			~NO.7300493	
8	3570 1236 001	パネル	PANEL	1		D	NO.7300494~	
9	3570 1237 000	プレート	PLATE	1			~NO.7300389	
9	3570 1237 001	プレート	PLATE	1		D	NO.7300390~	
10	3570 1241 000	プレート	PLATE	1				
11	3570 1242 000	ブラケット	BRACKET	1				
12	3570 1245 000	ブラケット	BRACKET	1				
13	3570 1246 000	エプトシーラー	INSULATOR	2				
14	3570 1248 000	インシュレータ	INSULATOR	2				
15	3606 4024 000	ホウオンゴム	RUBBER	2	B-7		~NO.7300493	
15	3668 1335 000	ホルト(ゴムツキ)	BOLT	2		D	NO.7300494~	
16	3570 1255 000	ラッチ	LATCH	1				
17	K710 0110 020	Fホルト	BOLT	8	M10×20(7T)			

3570 120A カバー (ダンプ) COVER (Dumping)



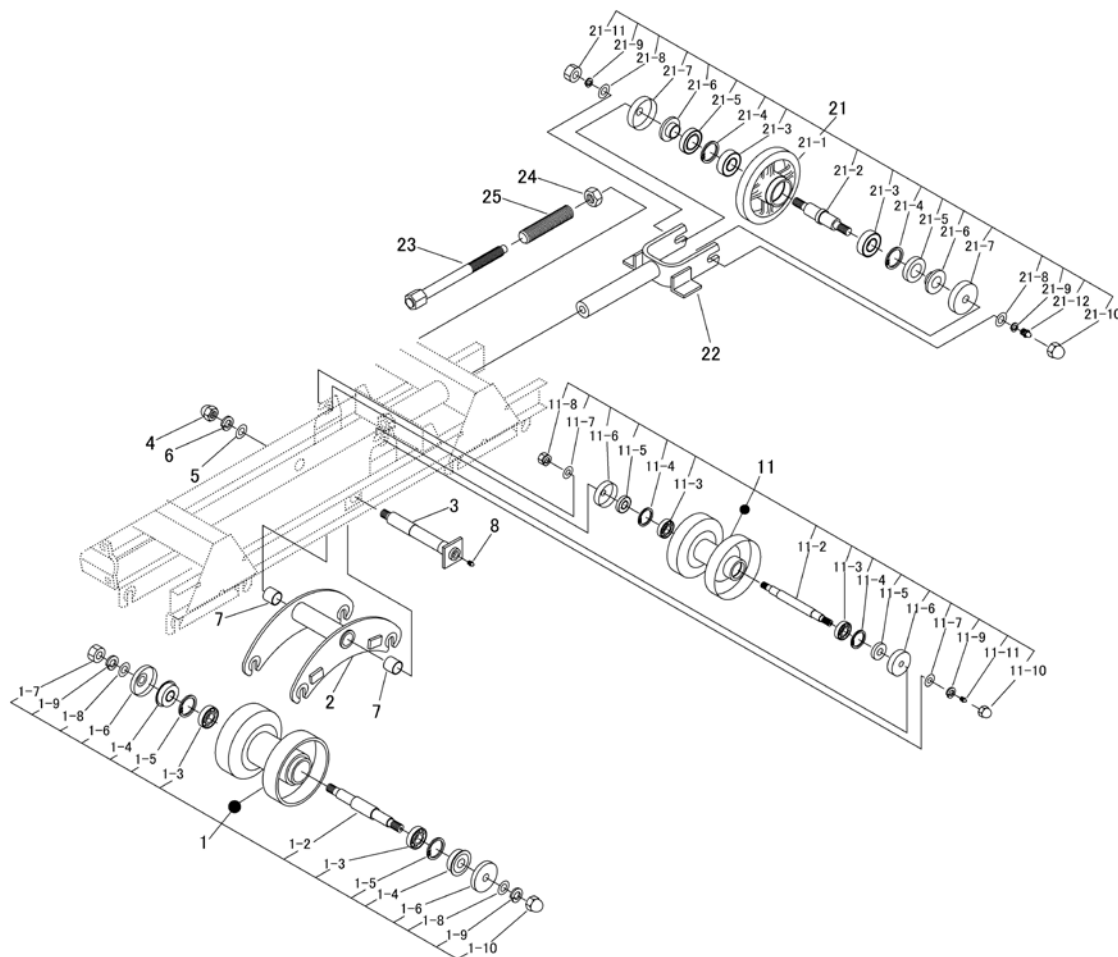
見出	部品番号	部品名称		個数	型 寸	互	適 用 号 機	備 考
NO.	PART NO.	PART NAME	Q'ty	DESCRIPTION	R/P	FROM ~ UP TO SERIAL NO.	REMARKS	
18	K710 0108 012	Fボルト	31	M8×12(7T)				
19	K710 0108 020	Fボルト	8	M8×20(7T)				
20	K700 0106 016	Fボルト	4	M6×16(7T)				
21	F301 0108 000	Fナット	6	M8				
23	3570 1252 000	プレート	1					
24	3570 1257 000	インシュレータ	1			~NO.7300105		
24	3570 1257 001	インシュレータ	1		C	NO.7300106~		
25	3570 1261 000	トリム	1					
26	A351 0110 002	Uナット	2	M10				
27	5310 3531 000	ツールボックス	1					
28	0350 0140 822	PW	2	8×22×2.3				
29	3570 1263 000	マット	1		D	NO.7300454~		
30	3661 1457 100	クリップ	2		D	NO.7300454~		
31	A301 0108 003	ナット	2	M8	D	NO.7300494~		
32	3570 1265 000	ゴムイタ	1		D	NO.7300494~		
33	3570 1266 000	プレート	1		D	NO.7300494~		
90	3570 1227 000	ロッド	1		D	~NO.7300315		
91	3535 4059 000	ホルダー	1		D	~NO.7300315		
92	A300 0106 001	ナット	2	M6	D	~NO.7300315		

3570 200A ミッション TRANSMISSION



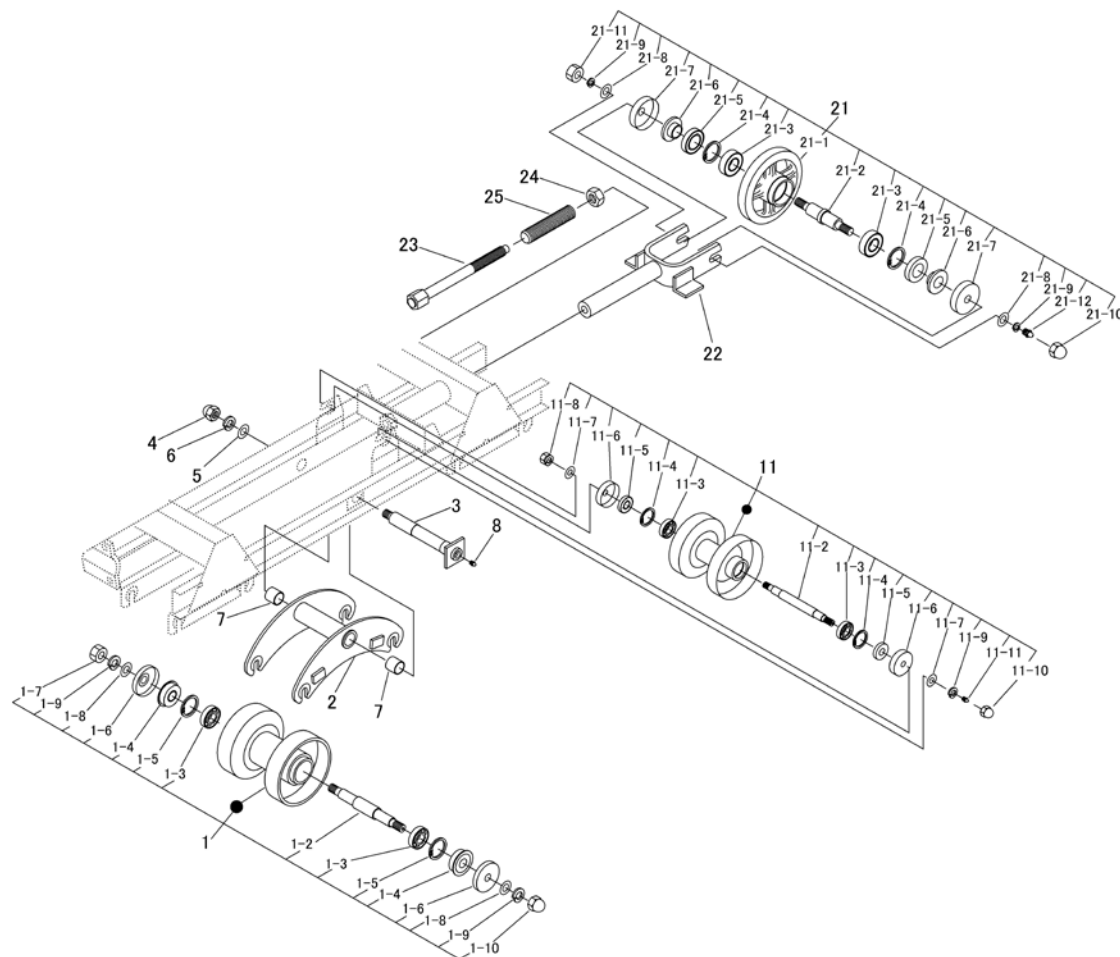
見出 NO.	部品番号 PART NO.	部品名称 PART NAME	個数 Q'ty	型 寸 DESCRIPTION	互 換 性 R/P	適用号機 FROM ~ UP TO SERIAL NO.	備 考 REMARKS
1	7107 000D 000	ミッションASSY	1	HT133D		- NO.7301401	
1	7107 000D 001	ミッションASSY	1	HT133D	D	NO.7301402 -	
2	3628 2001 000	Uボルト	2				
3	3646 2004 000	スプロケット	2				
4	3667 2005 000	シム	2				
5	0350 0151 226	PW	4	12×26×2.3			
6	A301 0112 001	ナット	4	M12			
7	A301 0112 003	ナット	4	M12			
8	A114 0110 090	ボルト	1	M10×90×26			
9	0350 0151 026	PW	2	10×26×2.3			
10	A301 0110 001	ナット	1	M10			
11	A301 0110 003	ナット	1	M10			
12	0350 0172 055	PW	2	20×55×4.5			
13	A312 0102 020	キャスルナット	2	M20(P=1.5)			
14	0520 0140 040	ワリピン	2	4.0×40			
15	3570 2021 000	クローラ	2			- NO.7300616	BS
15	3570 2023 000	クローラ	2		A	NO.7300617 -	Dongil
16	3570 2015 000	リンク	2		D	NO.7301402 -	
17	0550 0006 025	スプリングピン	2				
18	K814 0108 040	Fボルト	2	M8×40(8T)			
19	F301 0108 000	Fナット	2	M8			
20	7410 1004 000	チュウユセン	1	PF1/2			
21	3308 2112 000	アダプタA	1				
22	3308 2114 000	バンド	2	19-28			
23	5229 6163 000	クランプ	1				
24	3570 2025 000	ホース	1				
25	3661 6137 000	サツキエルボ	1				
26	K110 0108 016	Fボルト	1	M8×16(4T)			
90	3570 2011 000	リンク	2		D	- NO.7301401	

3570 210A テンリン ・ ユウドウリン ROLLER ・ IDLER



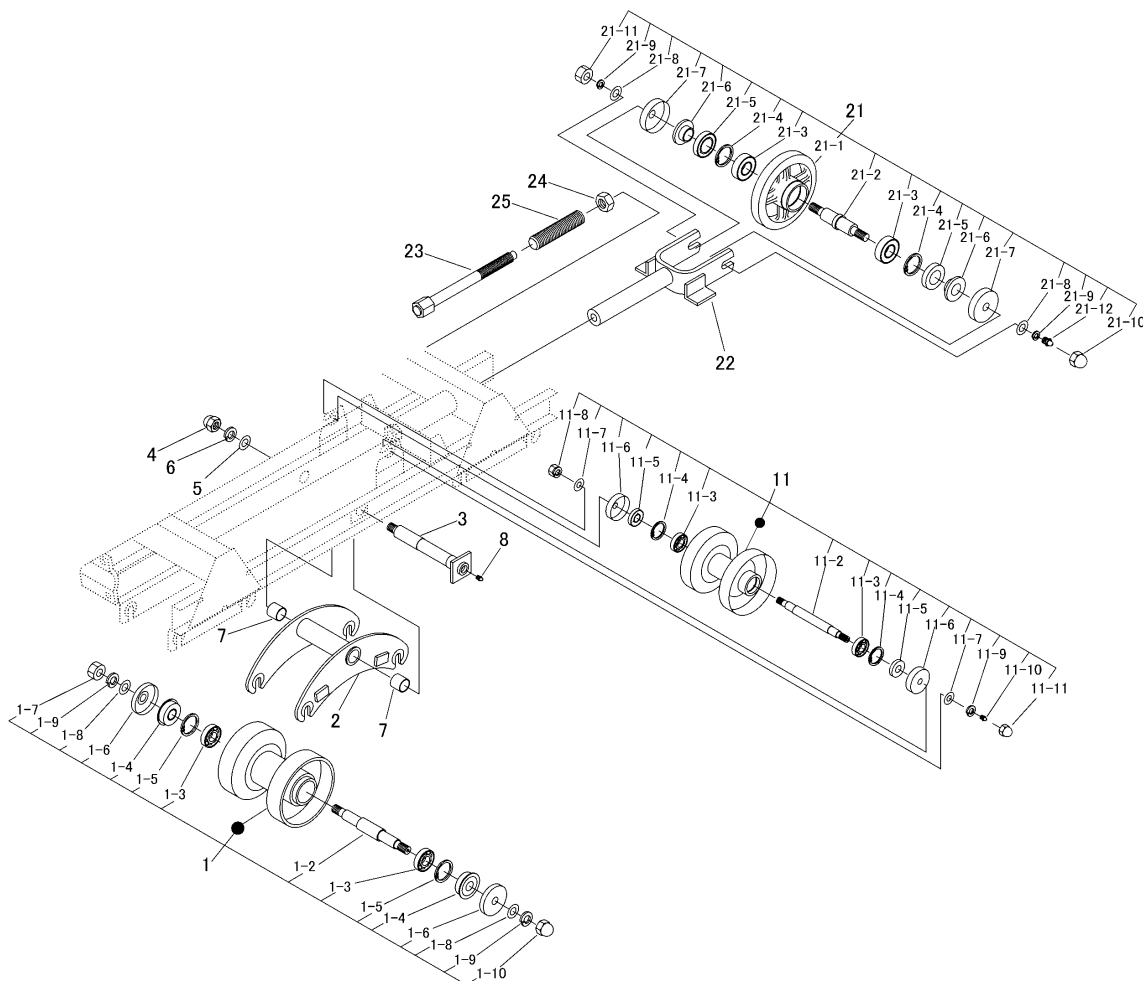
見出	部品番号	部品名称		個数	型 寸	互換性	適用号機	備考
NO.	PART NO.	PART NAME	Q'ty	DESCRIPTION	R/P	FROM ~ UP TO SERIAL NO.	REMARKS	
1	3643 2101 000	テンリンASSY	ROLLER ASSY	12				
1-2	3643 2107 000	テンリンシフト	SHAFT	12				
1-3	0750 0062 040	ベアリング	BEARING	24	6204			
1-4	3611 2113 011	オイルシール	OIL SEAL	24				
1-5	0741 0004 700	Cリング	RING	24	H47			
1-6	3611 2114 011	テンリンキャップB	CAP B	24				
1-7	A300 0114 001	ナット	NUT	12	M14			
1-8	0350 0161 430	PW	WASHER, PLAIN	24	14 × 30 × 3.0			
1-9	A360 0101 402	SW	WASHER, SPRING	24	M14			
1-10	A340 0131 402	フクロナット	NUT	12	M14			
2	3570 2105 000	ブラケット	BRACKET	2				
3	3570 2111 000	シャフト	SHAFT	2				
4	A340 0131 602	フクロナット	NUT	2	M16			
5	0350 0161 630	PW	WASHER, PLAIN	2	16 × 30 × 3.0			
6	A360 0101 602	SW	WASHER	2	M16			
7	0797 0252 825	ブッシュ	BUSH	4	25 × 28 × 25			
8	A650 0100 600	グリースニップル	NIPPLE GREASE	2	A-M6			
11	3570 2201 000	アッパーローラAssy	ROLLER ASSY	2				
11-2	3667 2205 000	シャフト	SHAFT	2				
11-3	0750 0562 023	ベアリング	BEARING	4	6202DU			
11-4	0741 0003 500	Cリング	RING, SNAP	4	H35			
11-5	0840 0015 357	オイルシール	SEAL OIL	4	KEY-15 × 35 × 7			
11-6	3611 2203 000	シフトテンリンキャップ	CAP	4				

3570 210A テンリン ・ ユウドウリン ROLLER ・ IDLER



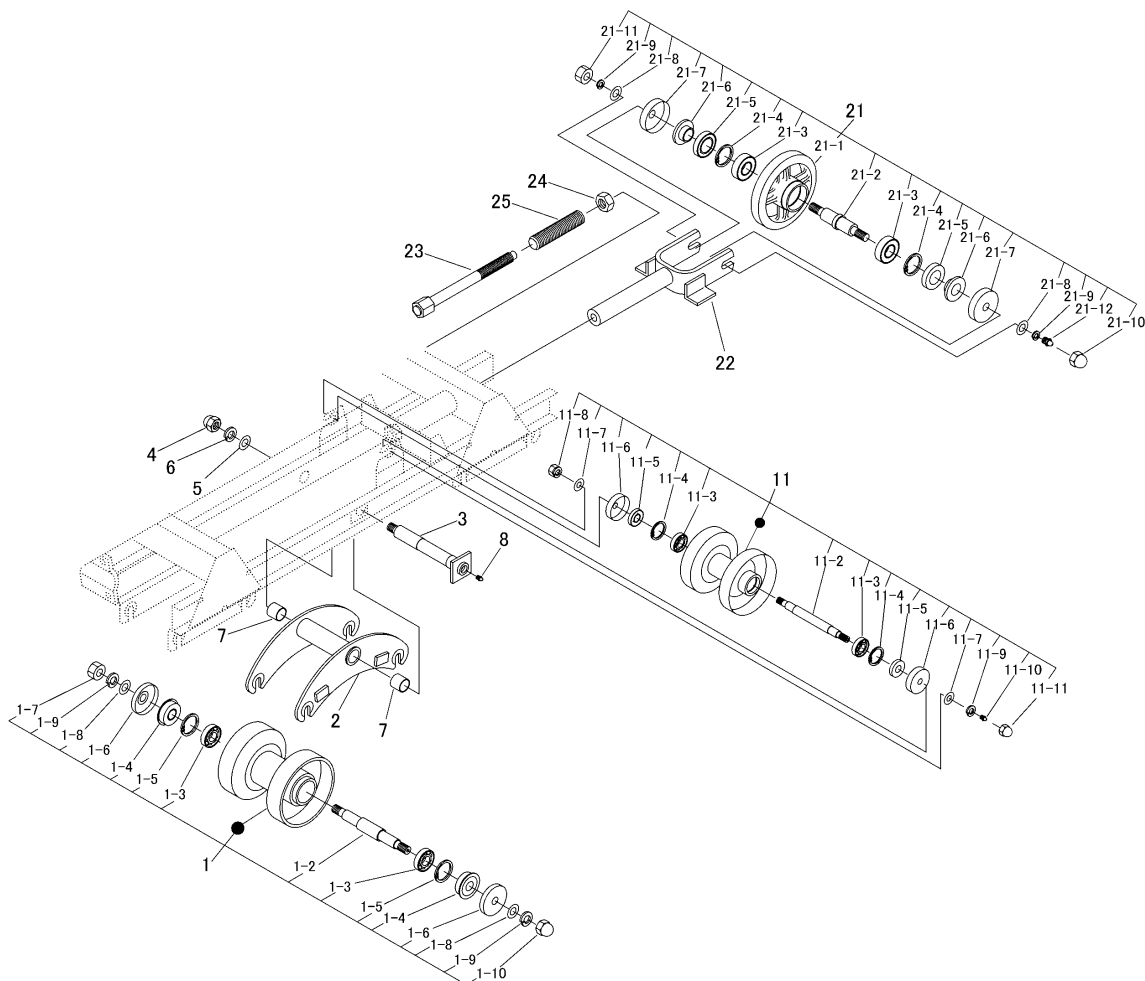
見出	部品番号	部品名称		個数	型 寸	互換性	適用号機	備考
NO.	PART NO.	PART NAME	Q'ty	DESCRIPTION	R/P	FROM ~ UP TO SERIAL NO.	REMARKS	
11-7	0350 0151 226	PW	WASHER, PLAIN	4	12 × 26 × 2.3			
11-8	H301 0112 001	Sナット	NUT	2	M12			
11-9	A360 0101 202	SW	WASHER	2	M12			
11-10	3570 2206 000	フクロナット	NUT	2				
11-11	A650 0100 600	グリースニップル	NIPPLE GREAS	2	A-M6			
21	3570 2301 000	ユウドウリンAssy	IDLER	2				
21-1	3611 2301 000	ユウドウリン	IDLER	2				
21-2	3611 2302 000	ユウドウリンジク	SHAFT	2				
21-3	0750 0562 053	ベアリング	BEARING	4	6205DU			
21-4	0741 0005 200	Cリング	RING, SNAP	4	H52			
21-5	0840 1305 211	オイルシール	SEAL OIL	4	UE30 × 52 × 11			
21-6	3611 2303 000	スリーブ	SLEEVE	4				
21-7	3611 2304 000	ユウドウリンカバー	CAP	4				
21-8	0350 0161 630	PW	WASHER, PLAIN	4	16 × 30 × 3.0			
21-9	A360 0101 602	SW	WASHER	4	M16			
21-10	3570 2306 000	フクロナット	NUT	2				
21-11	A300 0116 001	ナット	NUT	2	M16			
21-12	A650 0100 600	グリースニップル	NIPPLE GREAS	2	A-M6			
22	3627 2405 000	ユウドウリンフォーク	FORK	2			~NO.7300070	
22	3570 2311 000	ユウドウリンフォーク	FORK	2		C	NO.7300071~	
23	3629 2405 000	クローラハリボルト	BOLT	2				
24	A300 0120 001	ナット	NUT	2	M20			
25	3647 2412 000	シャハバラパイプ	PIPE	2				

3570 210A テンリン ・ ユウドウリン ROLLER ・ IDLER



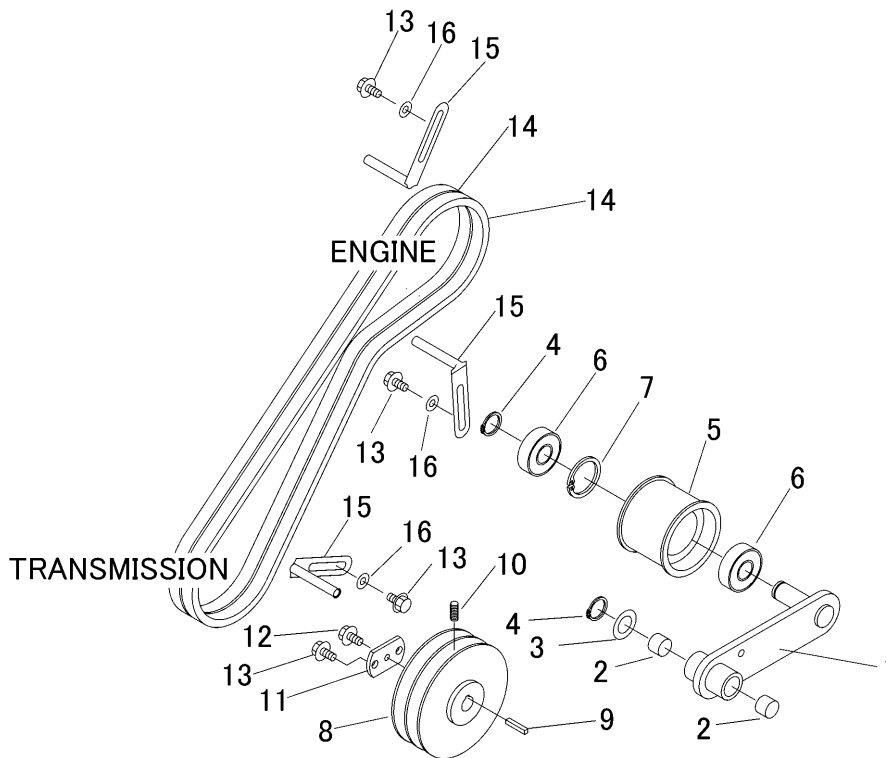
見出	部品番号	部品名称		個数	型 寸	互換性	適用号機	備考
NO.	PART NO.	PART NAME		Q'ty	DESCRIPTION	R/P	FROM ~ UP TO SERIAL NO.	REMARKS
1	3643 2101 000	テンリンASSY	ROLLER ASSY	12				
1-2	3643 2107 000	テンリンシク	SHAFT	12				
1-3	0750 0062 040	ベアリング	BEARING	24	6204			
1-4	3611 2113 011	オイルシール	OIL SEAL	24				
1-5	0741 0004 700	Cリング	RING	24	H47			
1-6	3611 2114 011	テンリンキャップB	CAP B	24				
1-7	A300 0114 001	ナット	NUT	12	M14			
1-8	0350 0161 430	PW	WASHER,PLAIN	24	14 × 30 × 3.0			
1-9	A360 0101 402	SW	WASHER,SPRIN	24	M14			
1-10	A340 0131 402	フクロナット	NUT	12	M14			
2	3570 2105 000	ブラケット	BRACKET	2				
3	3570 2111 000	シャフト	SHAFT	2				
4	A340 0131 602	フクロナット	NUT	2	M16			
5	0350 0161 630	PW	WASHER,PLAIN	2	16 × 30 × 3.0			
6	A360 0101 602	SW	WASHER	2	M16			
7	0797 0252 825	ブッシュ	BUSH	4	25 × 28 × 25			
8	A650 0100 600	グリースニップル	NIPPLE GREAS	2	A-M6			
11	3570 2201 000	アッパローラAssy	ROLLER ASSY	2				
11-2	3667 2205 000	シャフト	SHAFT	2				
11-3	0750 0562 023	ベアリング	BEARING	4	6202DU			
11-4	0741 0003 500	Cリング	RING,SNAP	4	H35			
11-5	0840 0015 357	オイルシール	SEAL OIL	4	KEY-15 × 35 × 7			
11-6	3611 2203 000	シジテンリンキャップ	CAP	4				

3570 210A テンリン ・ ユウドウリン ROLLER ・ IDLER



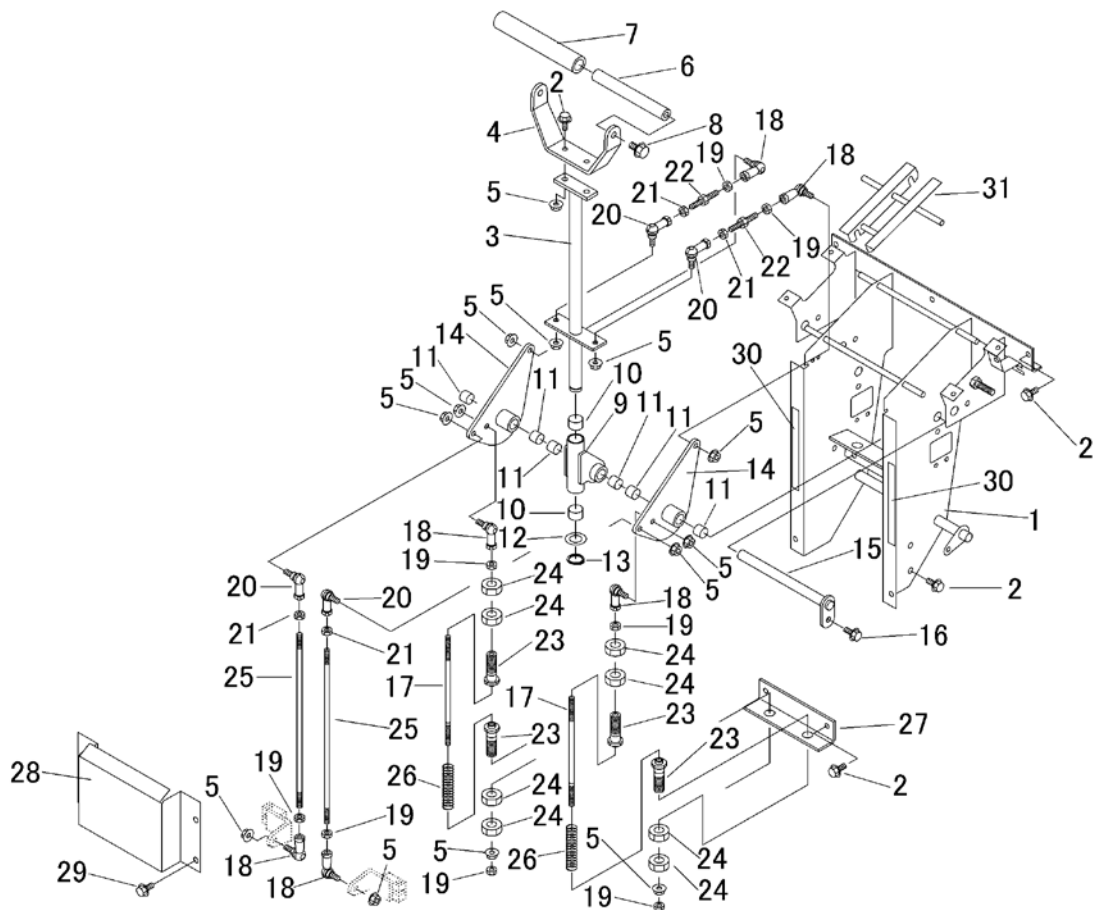
見出	部品番号	部品名称		個数	型 寸	互換性	適用号機	備考
NO.	PART NO.	PART NAME	Q'ty	DESCRIPTION	R/P	FROM ~ UP TO SERIAL NO.	REMARKS	
11-7	0350 0151 226	PW	4	WASHER,PLAIN				
11-8	H301 0112 001	Sナット	2	NUT				
11-9	A360 0101 202	SW	2	WASHER				
11-10	3570 2206 000	フクロナット	2	NUT				
11-11	A650 0100 600	グリースニップル	2	NIPPLE GREAS				
21	3570 2301 000	ユウドウリンAssy	2	IDLER				
21-1	3611 2301 000	ユウドウリン	2	IDLER				
21-2	3570 2302 000	シャフト	2	SHAFT				
21-3	0750 0562 053	ベアリング	4	BEARING				
21-4	0741 0005 200	リング	4	RING,SNAP				
21-5	0840 1305 211	オイルシール	4	SEAL OIL				
21-6	3611 2303 000	スリーブ	4	SLEEVE				
21-7	3611 2304 000	ユウドウリンカバー	4	CAP				
21-8	0350 0161 630	PW	4	WASHER,PLAIN				
21-9	A360 0101 602	SW	4	WASHER				
21-10	3570 2306 000	フクロナット	2	NUT				
21-11	A300 0116 001	ナット	2	NUT				
21-12	A650 0100 600	グリースニップル	2	NIPPLE GREAS				
22	3627 2405 000	ユウドウリンフォーク	2	FORK			~NO.7300070	
22	3570 2311 000	ユウドウリンフォーク	2	FORK		C	NO.7300071~	
23	3629 2405 000	クローラハリボルト	2	BOLT				
24	A300 0120 001	ナット	2	NUT				
25	3647 2412 000	ジャバラパイプ	2	PIPE				

3570 250A ドウリョクデンタツ POWER LINE



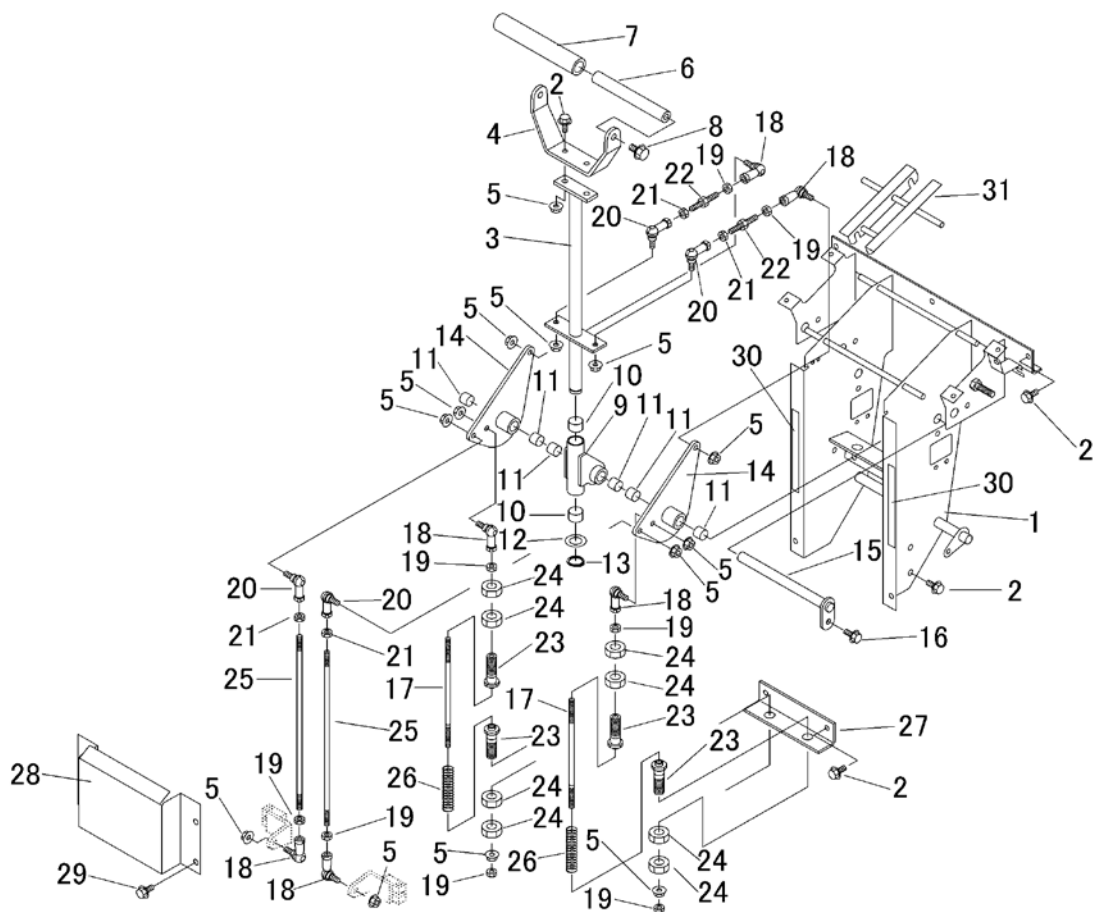
見出	部品番号	部品名称		個数	型 寸	互換性	適用号機	備考
NO.	PART NO.	PART NAME	Q'ty	DESCRIPTION	R/P	FROM ~ UP TO SERIAL NO.	REMARKS	
1	3570 2505 001	テンションアーム	ARM	1				
2	0797 0202 315	ブッシュ	BUSH	2	20×23×15			
3	0350 0162 034	PW	WASHER,PLAIN	1	20×34×3.2			
4	0740 0002 000	Cリング	RING	2	S20			
5	5313 2405 000	プーリ	PULLEY	1				
6	0750 0563 044	ベアリング	BEARING	2	6304DDU			
7	0741 0005 200	Cリング	RING,SNAP	1	H52			
8	3570 2515 000	プーリ	PULLEY	1			- NO.7300061	
8	3570 2515 001	プーリ	PULLEY	1		C	NO.7300062 -	
9	0571 0005 028	キー	KEY	1	5×28			
10	A284 0600 820	トメネジ	BOLT	1	M8×20			
11	3570 2518 000	プレート	PLATE	1				
12	K700 0606 014	Fボルト	BOLT	1	M6×14(7T)			
13	K110 0108 016	Fボルト	BOLT	5	M8×16(4T)			
14	0852 1500 048	Vベルト	V-BELT	2	SB48 W800			
15	3610 0101 000	ベルトストッパ	STOPPER	3				
16	0350 0140 818	PW	WASHER,PLAIN	3	8×18×1.6			

3570 300B ソウコウレバー STEERING LEVER (-No.7301401)



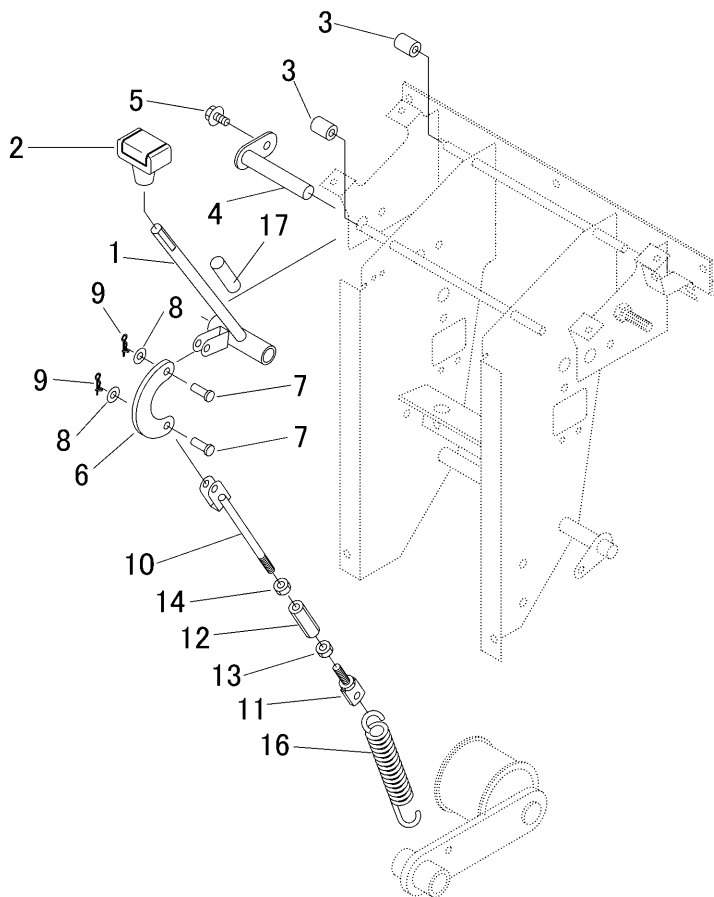
見出	部品番号	部品名称		個数	型 寸	互換性	適用号機	備考
NO.	PART NO.	PART NAME	Q'ty	DESCRIPTION	R/P	FROM ~ UP TO SERIAL NO.	REMARKS	
1	3570 3001 001	サポ [○] ート	SUPPORT	1				
2	K710 0108 020	Fボ [○] ルト	BOLT	11	M8×20(7T)			
3	3570 3015 000	レバ [○] ー	LEVER	1				
4	3570 3021 000	レバ [○] ー	LEVER	1				
5	F301 0108 000	Fナ [○] ット	NUT	16	M8			
6	3570 3023 000	ピ [○] ン	PIN	1				
7	3570 3024 100	グ [○] リップ	GRIP	1				
8	K710 0110 020	Fボ [○] ルト	BOLT	2	M10×20(7T)			
9	3570 3025 000	リン [○] ク	LINK	1				
10	0796 0202 315	DUブ [○] ツシュ	BUSHING	2	20×23×15			
11	0796 0161 815	DUブ [○] ツシュ	BUSH	6	16×18×15			
12	0350 0162 034	PW	WASHER, PLAIN	1	20×34×3.2			
13	0740 0002 000	Cリン [○] グ	RING	1	S20			
14	3570 3031 000	リン [○] ク	LINK	2				
15	3570 3035 000	ピ [○] ン	PIN	1				
16	K110 0108 016	Fボ [○] ルト	BOLT	1	M8×16(4T)			
17	3570 3042 000	ボ [○] ルト	BOLT	2				
18	3408 5008 000	リン [○] クボ [○] ール	JOINT, BALL	6	M8			
19	A301 0108 003	ナ [○] ット	NUT	10	M8			
20	3522 4341 000	リン [○] クボ [○] ール	LINK BALL	4	M8L			
21	A301 2108 003	ナ [○] ット	NUT	4	M8 L			
22	3672 4625 000	タイ [○] ロッド	TIE ROD	2				
23	3570 3041 000	ボ [○] ルト	BOLT	4	M16×50			
24	A300 0116 003	ナ [○] ット	NUT	8	M16			
25	3570 3038 000	ボ [○] ルト	BOLT	2				

3 5 7 0 3 0 0 B ソウコウレバー STEERING LEVER (-No.7301401)



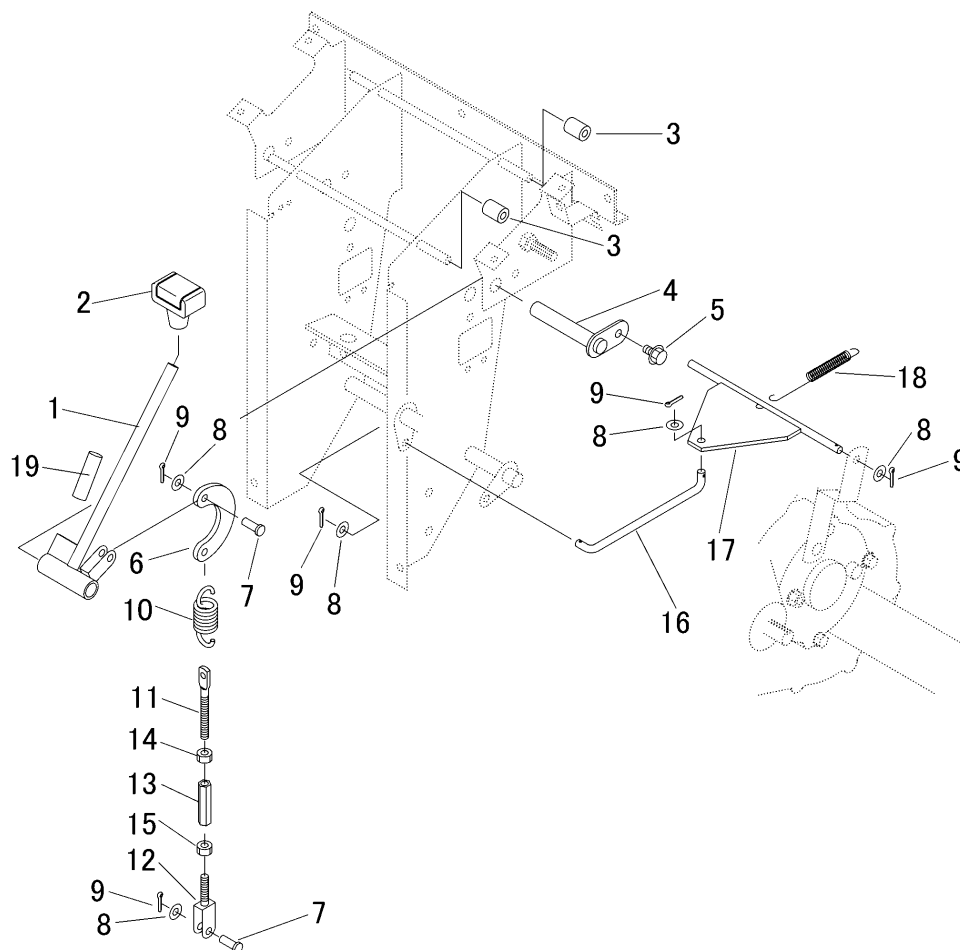
見出	部品番号	部品名称		個数	型 寸	互換性	適用号機	備考
NO.	PART NO.	PART NAME		Q'ty	DESCRIPTION	R/P	FROM ~ UP TO SERIAL NO.	REMARKS
26	3633 4358 000	スプリング	SPRING	2	#178			
27	3570 3045 000	プレート	PLATE	1				
28	3570 3048 000	カバー	COVER	1				
29	K710 0108 012	Fボルト	BOLT	4	M8×12(7T)			
30	5313 1066 000	エプシーラ	RUBBER	2				
31	3570 3051 000	ストップ	STOPPER	1				Parts for CE Making

3570 310A クラッチレバー CLUTCH LEVER



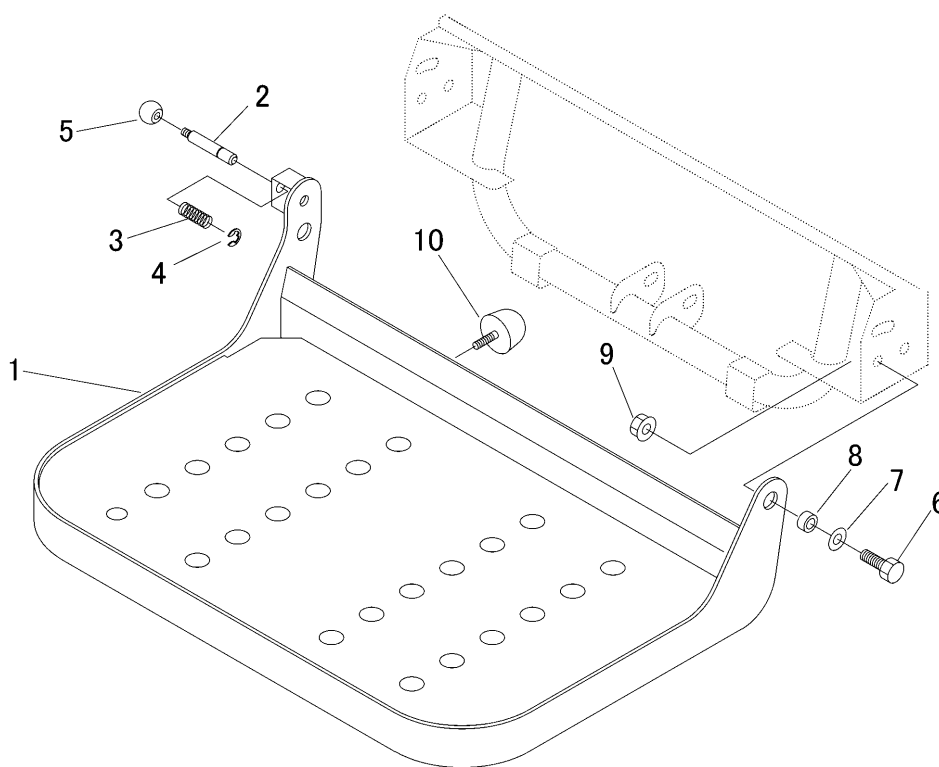
見出	部品番号	部品名称		個数	型 寸	互換性	適用号機	備 考
NO.	PART NO.	PART NAME	Q'ty	DESCRIPTION	R/P	FROM ~ UP TO SERIAL NO.	REMARKS	
1	3570 3101 001	レバー	1	LEVER				
2	5229 0105 000	グリップ	1	GRIP				
3	3611 1807 000	ホコゴム	2	GROMMET	C-6($\phi 17 \times \phi 8 \times L23$)			
4	3570 3105 000	ピン	1	PIN				
5	K110 0108 016	Fボルト	1	BOLT	M8 \times 16(4T)			
6	3677 2515 000	プレート	1	PLATE				
7	0562 0108 022	ヒラアタマピン	2	PIN	$\phi 8 \times 22$			
8	0350 0140 818	PW	2	WASHER,PLAIN	8 \times 18 \times 1.6			
9	0523 0108 000	スナップピン	2	PIN SNAP	8			
10	3570 3115 000	ボルト	1	BOLT				
11	3552 3421 000	ボルト	1	BOLT				
12	3208 3410 000	ターンバックル	1	TURNBUCKLE	M8 \times 50			
13	A301 0108 003	ナット	1	NUT	M8			
14	A301 2108 003	ナット	1	NUT	M8 L			
16	3308 3016 000	スプリング	1	SPRING	#145			
17	3544 3203 000	ビニールパイプ	1	PIPE				

3570 320A ブレーキレバー BRAKE LEVER



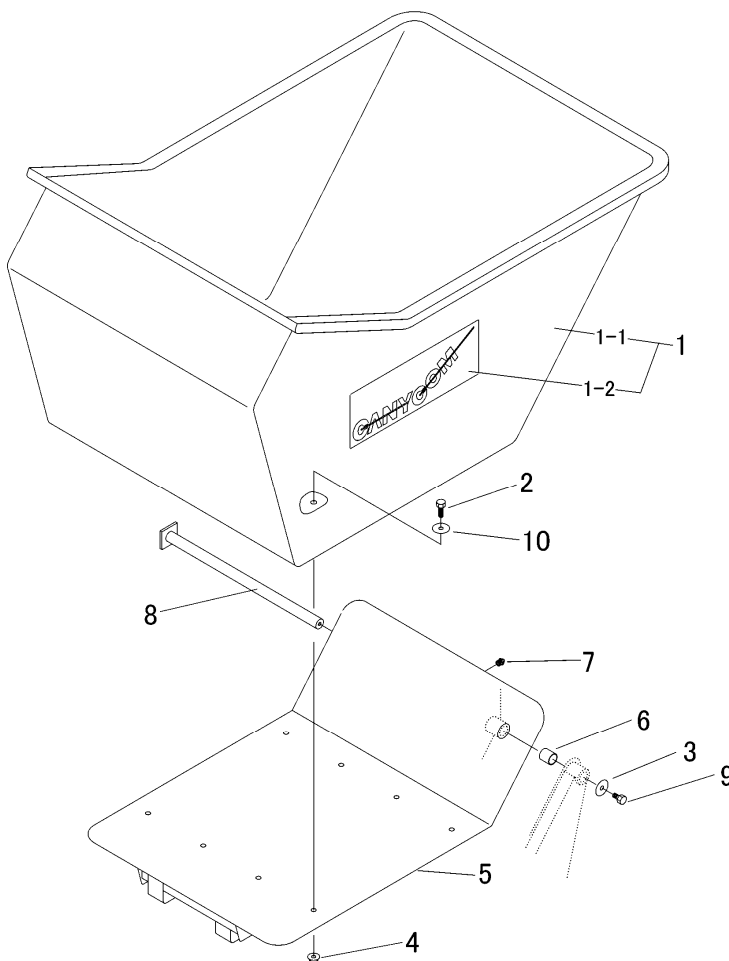
見出	部品番号	部品名称		個数	型 寸	互換性	適用号機	備 考
NO.	PART NO.	PART NAME		Q'ty	DESCRIPTION	R/P	FROM ~ UP TO SERIAL NO.	REMARKS
1	3570 3201 000	レバー	LEVER	1				
2	3570 3206 000	グリップ	GRIP	1				
3	3611 1807 000	ホコゴム	GROMMET	2	C-6			
4	3570 3105 000	ピン	PIN	1				
5	K110 0108 016	Fボルト	BOLT	1	M8×16(4T)			
6	3677 2515 000	プレート	PLATE	1				
7	0562 0108 022	ヒラアタマピン	PIN	2	φ8×22			
8	0350 0140 818	PW	WASHER,PLAIN	6	8×18×1.6			
9	0520 0125 016	ワリピン	PIN SPLIT	5	2.5×16			
10	3509 3216 000	スプリング	SPRING	1	#81			
11	3606 2015 000	テンションハリロッド	BOLT	1				
12	3646 4845 000	ロッド	BOLT	1				
13	3208 3410 000	ターンバックル	TURNBUCKLE	1	M8×50			
14	A301 0108 003	ナット	NUT	1	M8			
15	A301 2108 003	ナット	NUT	1	M8 L			
16	3570 3213 000	ロッド	ROD	1				
17	3570 3221 000	ロッド	ROD	1				
18	3407 3004 000	スプリング	SPRING	1				
19	3544 3203 000	ビニールパイプ	PIPE	1				

3570 350A ステップ STEP



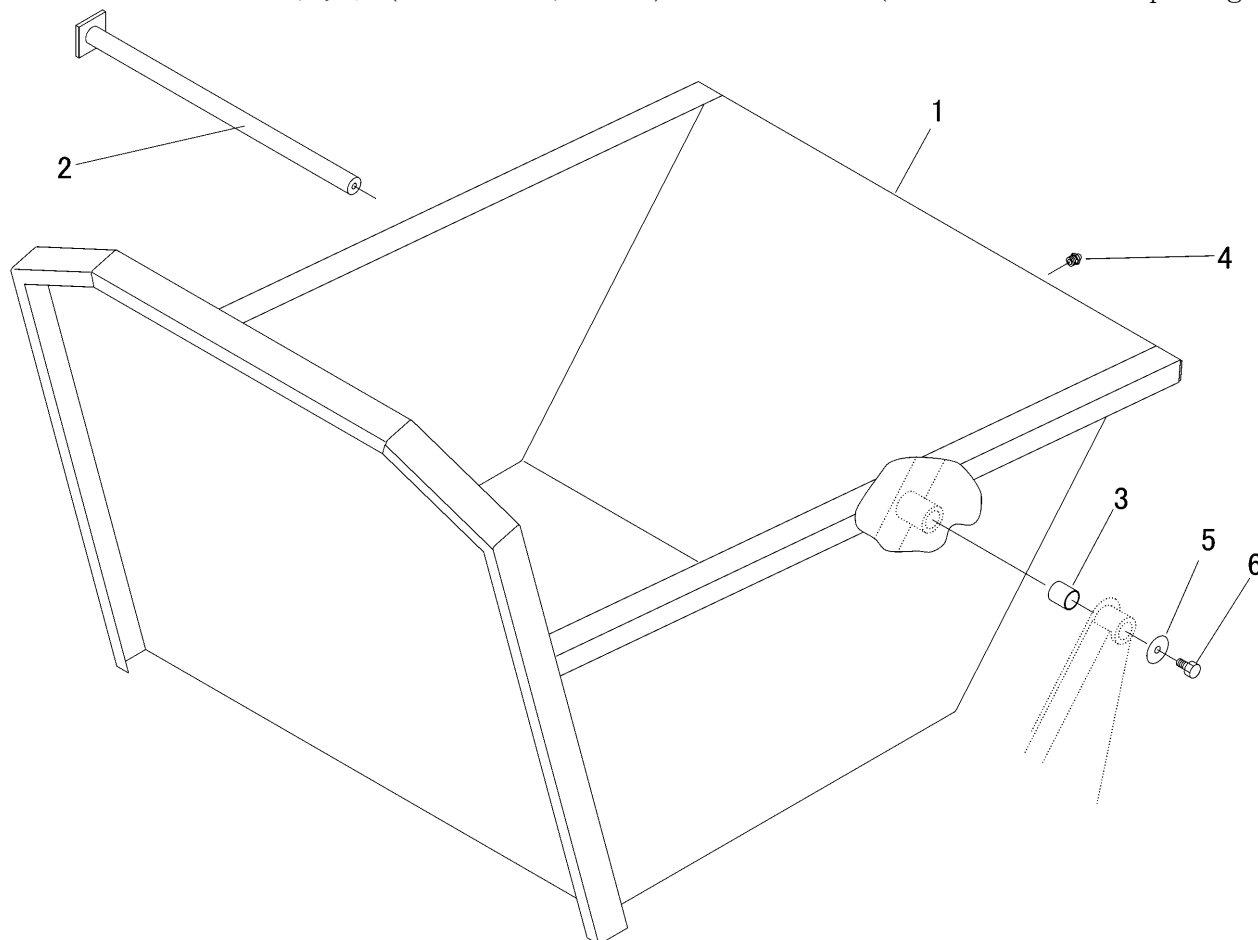
見出	部品番号	部品名称		個数	型 寸	互換性	適用号機	備考
NO.	PART NO.	PART NAME	Q'ty	DESCRIPTION	R/P	FROM ~ UP TO SERIAL NO.	REMARKS	
1	3570 3501 000	ステップ	STEP	1				
2	5116 1315 000	ピン	PIN	1				
3	5310 4132 000	スプリング	SPRING	1				
4	0742 0101 000	Eリング	E-RING	1				
5	3563 5127 000	グリップ	GRIP	1				
6	A050 0112 035	ボルト	BOLT	2	M12 × 35(7T)			
7	0350 0151 226	PW	WASHER,PLAIN	2	12 × 26 × 2.3			
8	3664 3013 000	パイプ	PIPE	2				
9	F301 0112 000	Fナット	NUT	2	M12			
10	3661 1661 000	ストップ	RUBBER	2				

3570 400A バケツ(プラスチック・ダンプ) BUCKET (PLASTIC・Dumping)



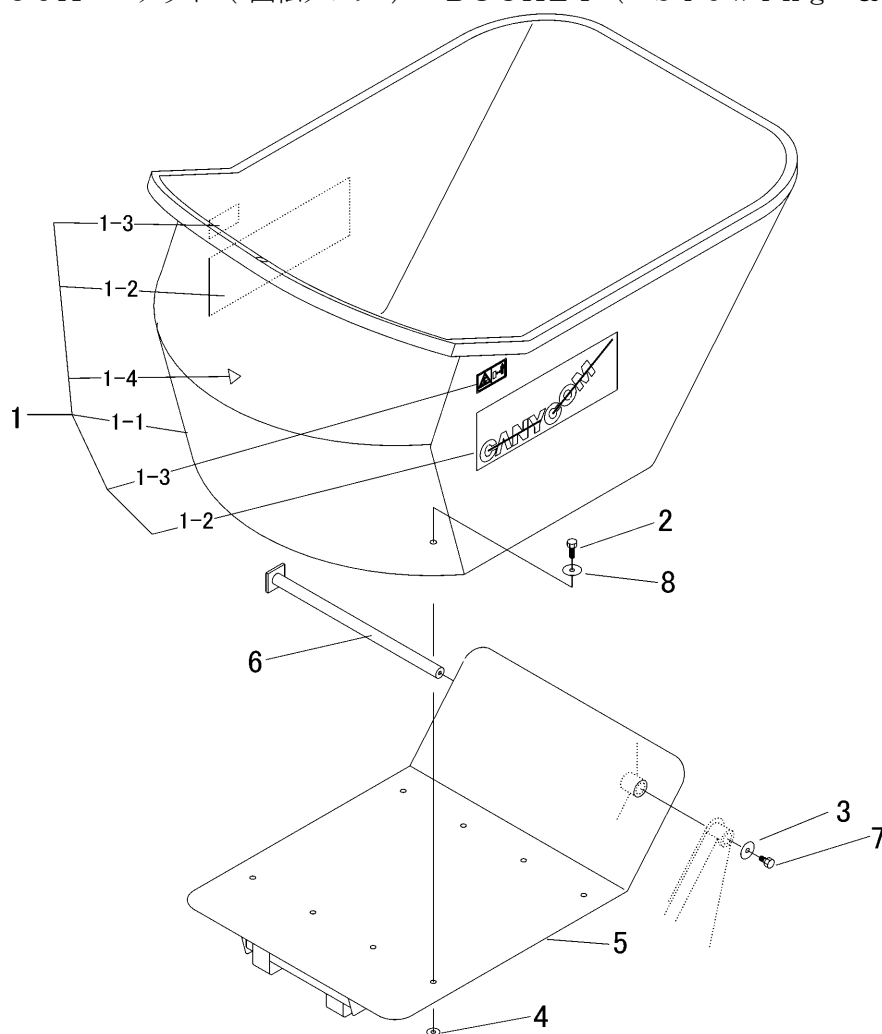
見出	部品番号	部品名称		個数	型 寸	互換性	適用号機	備考
NO.	PART NO.	PART NAME	Q'ty	DESCRIPTION	R/P	FROM ~ UP TO SERIAL NO.	REMARKS	
1	3570 4101 000	ワゴンセット	1	WAGON set				
1-1	3570 4001 000	ワゴン	1	WAGON				
1-2	3670 5028 000	マーク	2	MARK				
2	A110 0510 040	ボルト	8	BOLT	M10×40			
3	O350 0161 040	PW	1	WASHER	10×40×3.0			
4	F301 0110 000	Fナット	8	NUT	M10			
5	3570 4005 000	フレーム	1	FRAME				
6	O797 0252 830	ブッシュ	2	BUSH	25×28×25			
7	A650 0100 600	グリースニップル	1	NIPPLE GREAS	A-M6			
8	3570 4041 000	ピン	1	PIN				
9	K710 0110 020	Fボルト	1	BOLT	M10×20(7T)			
10	O350 0561 040	PW	8	WASHER	10×40×3.0(SUS)			

3 5 7 0 4 2 0 A バケツ (スチール・ダンプ) BUCKET (STEEL・Dumping)



見出 NO.	部品番号 PART NO.	部品名称 PART NAME	個数 Q'ty	型 寸 DESCRIPTION	互 換 性 R/P	適 用 号 機 FROM ~ UP TO SERIAL NO.	備 考 REMARKS
1	3570 4201 000	ワゴン WAGON	1				
2	3570 4041 000	ピン PIN	1				
3	0797 0252 830	ブッシュ BUSH	2	25×28×25			
4	A650 0100 600	グリースニップル NIPPLE GREAS	1	A-M6			
5	0350 0161 040	PW WASHER,PLAIN	1	10×40×3.0			
6	K710 0110 020	Fホルト BOLT	1	M10×20(7T)			

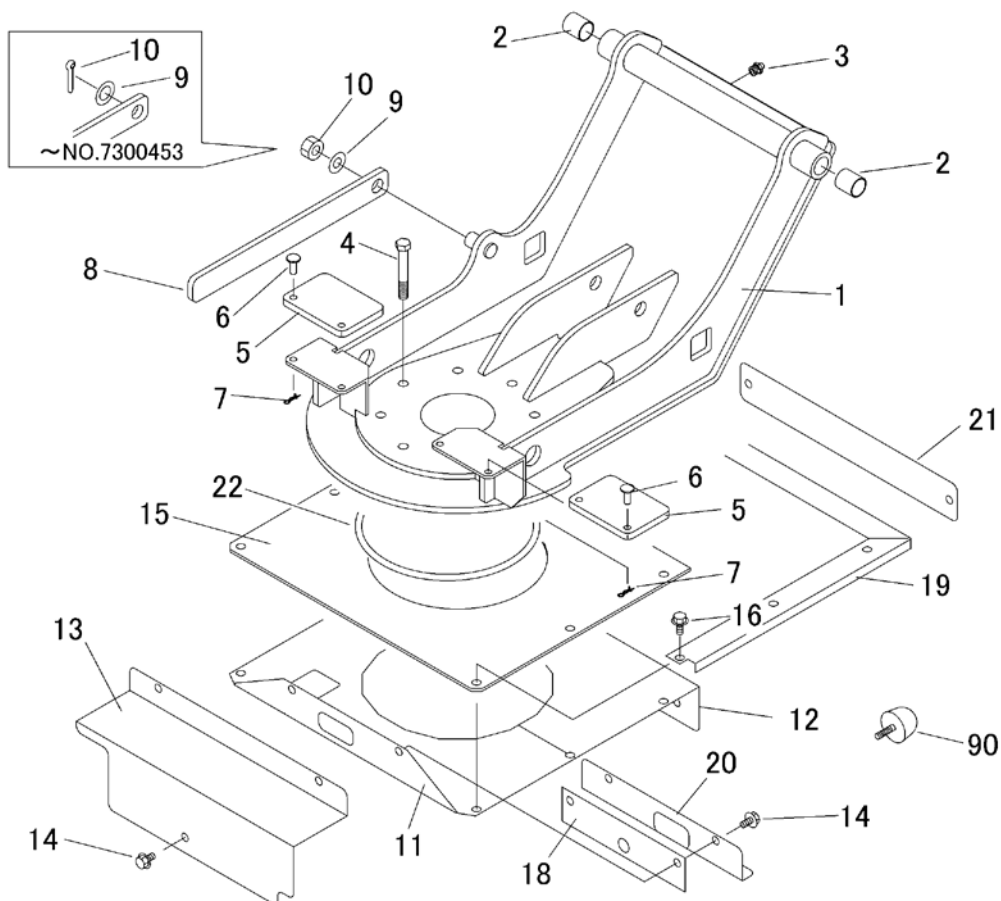
3 5 7 0 4 5 0 A バケット (回転ダンプ) BUCKET (S l e w i n g & D u m p i n g)



見出	部品番号	部品名称		個数	型 寸	互 換 性	適 用 号 機	備 考
NO.	PART NO.	PART NAME		Q'ty	DESCRIPTION	R/P	FROM ~ UP TO SERIAL NO.	REMARKS
1	3570 4501 100	ワゴンAssy	WAGON	1				
1-1	3570 4501 000	ワゴン	WAGON	1				
1-2	3670 5028 000	マーク	MARK	2				
1-3	3670 5114 000	マーク	MARK	2				
1-4	3661 5037 000	アイマーク	MARK	1				
2	A110 0510 040	ホルト	BOLT	8	M10X40(SUS)			
3	0350 0561 040	PW	WASHER	8	10 × 40 × 3.0(SUS)			
4	F301 0110 000	Fナット	NUT	8	M10			
5	3570 4505 000	フレーム	FRAME	1				
6	3570 4521 000	ピン	PIN	1				
7	K710 0110 020	Fホルト	BOLT	1	M10X20			
8	0350 0161 040	PW	WASHER	1	10 × 40 × 3.2			

3570 460A ターンテーブル (回転ダンプ)

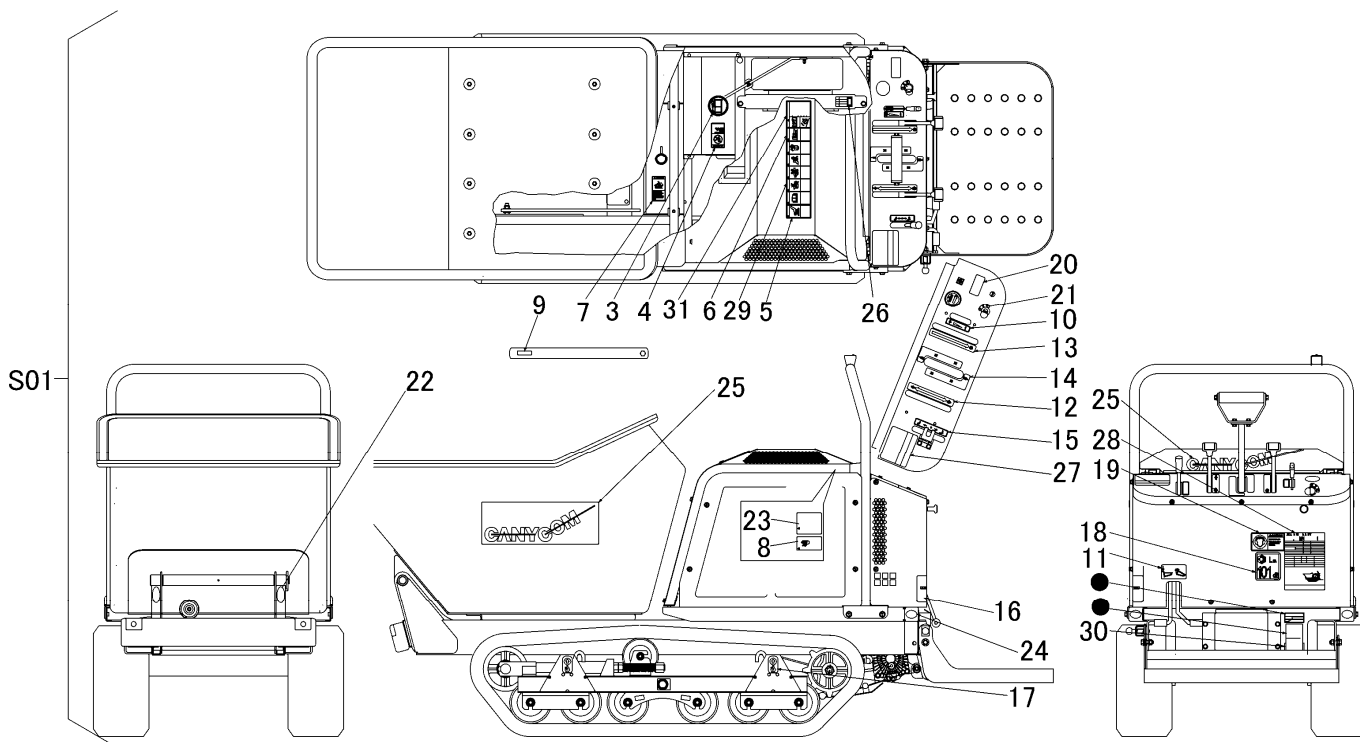
Turn Table (Slewing & Dumping)



見出	部品番号	部品名称		個数	型 寸	互換性	適用号機	備 考
NO.	PART NO.	PART NAME		Q'ty	DESCRIPTION	R/P	FROM ~ UP TO SERIAL NO.	REMARKS
1	3570 4601 000	フレーム	FRAME	1				
2	0797 0252 830	ブッシュ	BUSH	2	25x28x30			
3	A650 0100 600	グリーンニップル	NIPPLE GREEN	1	A-M6			
4	A034 0112 080	ホルト8T	BOLT	8	M12×80			
5	3677 1141 000	ラバー	RUBBER	2				
6	0562 0108 022	ヒラアタマピン	PIN	4	φ8×22			
7	0523 0108 000	スナップピン	PIN SNAP	4	8			
8	3570 4621 000	プレート	PLATE	1				
9	0350 0162 034	PW	WASHER	1	20×34×3.2		- NO.7300453	
9	0350 0161 430	PW	WASHER	1	14×30×3.2	D	NO.7300454 -	
10	0520 0140 040	ワリピン	PIN SPLIT	1	4.0×40		- NO.7300453	
10	A350 0114 001	ナット	NUT	1	M14	D	NO.7300454 -	
11	3570 4623 000	プレート	PLATE	1				
12	3570 4625 000	プレート	PLATE	1				
13	3570 4628 000	プレート	PLATE	1				
14	K110 0108 016	Fホルト	BOLT	7	M8×16(4T)			
15	3570 4631 000	ゴムタ	RUBBER	1				
16	K710 0108 020	Fホルト	BOLT	6	M8×20(7T)			
18	3570 4632 000	ゴムタ	RUBBER	1				
19	3570 4633 000	プレート	PLATE	1				
20	3570 4635 000	プレート	PLATE	1				
21	3570 4636 000	プレート	PLATE	1				
22	0830 1102 350	リング	RING	1	P-235			
90	3661 1661 000	ストッパー	STOPPER	2		D	NO.7301003 -	

3570 500A マーク (USA・プラスチック・ダンプ)

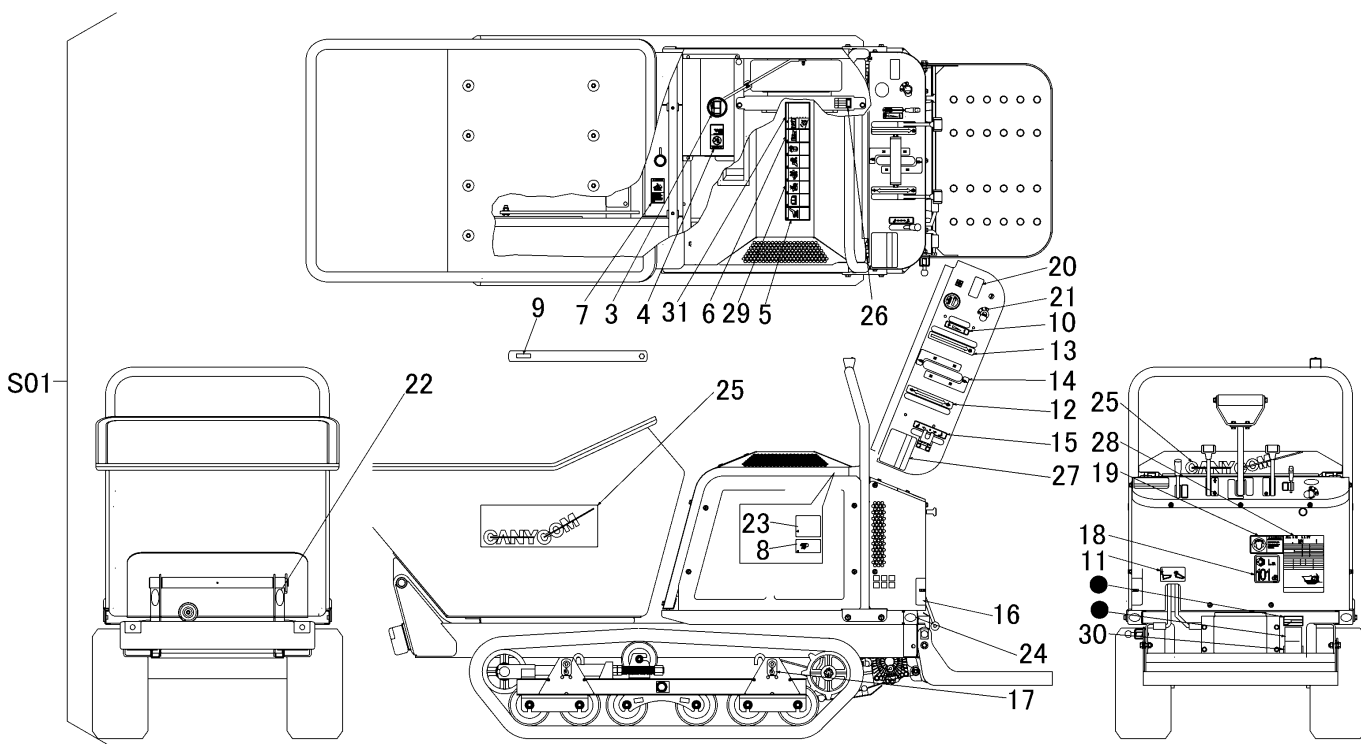
MARK (USA・PLASTIC・Dumping)



見出	部品番号	部品名称		個数	型 寸	互 換 性	適 用 号 機	備 考
NO.	PART NO.	PART NAME	Q'ty	DESCRIPTION	R/P	FROM ~ UP TO SERIAL NO.	REMARKS	
S01	3570 500A 000	マークセット	MARK set	1				
3	5321 5016 000	マーク	MARK	1				
4	3677 5042 001	マーク	MARK	1				
5	3677 5043 001	マーク	MARK	1				
6	3570 5037 001	マーク	MARK	1				
7	3677 5046 001	マーク	MARK	1				
8	3677 5047 001	マーク	MARK	1				
9	3570 5012 000	マーク	MARK	1				
10	3570 5013 000	マーク	MARK	1				
11	3570 5014 000	マーク	MARK	1				
12	3570 5015 000	マーク	MARK	1				
13	3570 5016 000	マーク	MARK	1				
14	3570 5017 000	マーク	MARK	2				
15	3570 5019 000	マーク	MARK	1				
16	3570 5021 001	マーク	MARK	1				
17	5229 5026 000	マーク	MARK	4				
18	3550 6519 000	マーク	MARK	1				
19	3570 5039 000	マーク	MARK	1				
20	3570 5025 000	マーク	MARK	1				
21	5305 5321 000	マーク	MARK	1				
22	3570 5026 000	ハンシャキョウ	MARK	2				
23	3570 5028 002	マーク	MARK	1				
24	3531 5017 000	ハンシャキョウ	MARK	2				

3570 500A マーク (USA・プラスチック・ダンブ)

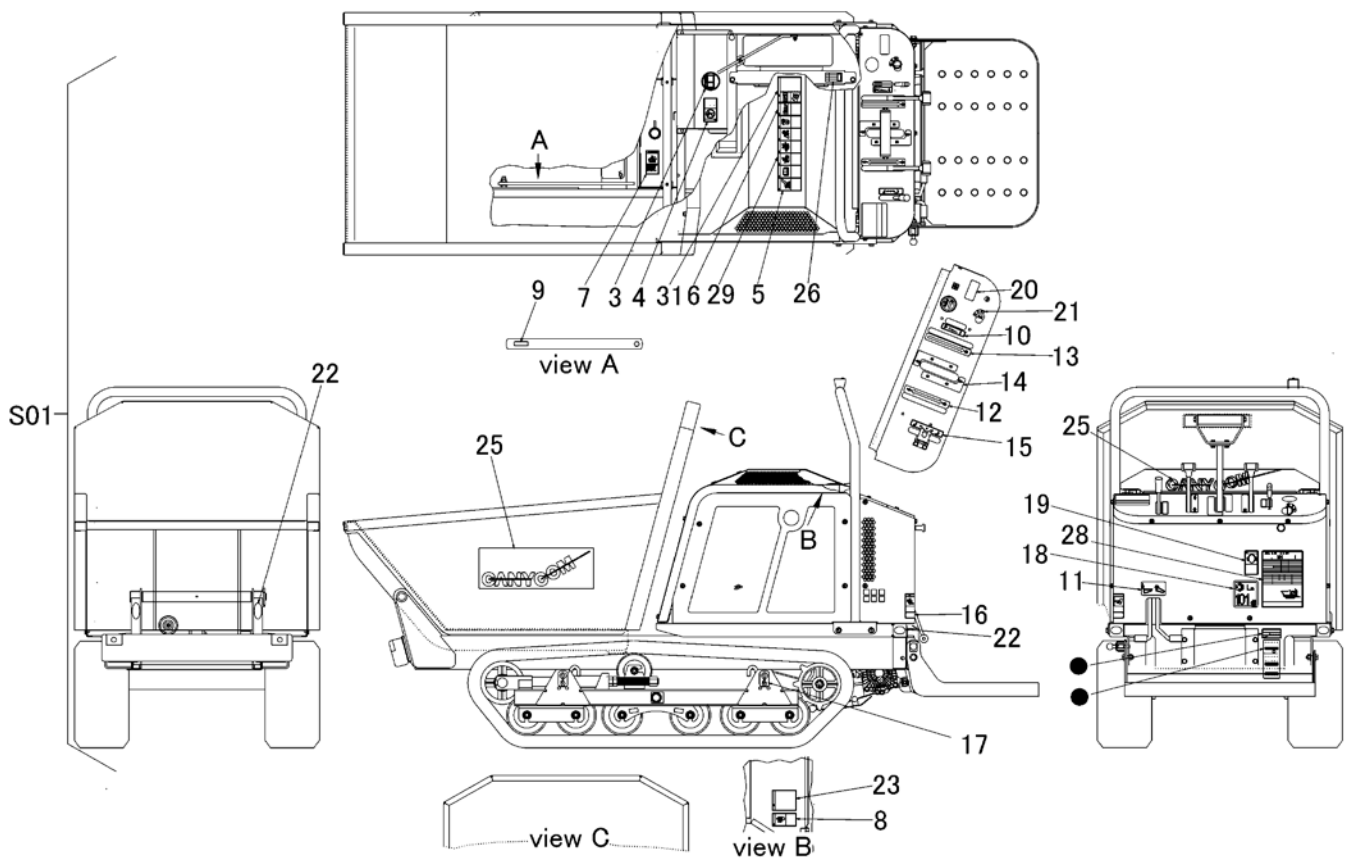
MARK (USA・PLASTIC・Dumping)



見出	部品番号	部品名称		個数	型 寸	互換性	適用号機	備考
NO.	PART NO.	PART NAME	Q'ty	DESCRIPTION	R/P	FROM ~ UP TO SERIAL NO.	REMARKS	
25	3670 5028 000	マーク	MARK	3				
26	3570 5032 000	マーク	MARK	1				
27	3570 5034 000	マーク	MARK	1				
28	3570 5035 000	マーク	MARK	1				
29	3570 5036 001	マーク	MARK	1				
30	3526 5534 001	マーク	MARK	1				
31	3570 5038 000	マーク	MARK	1				

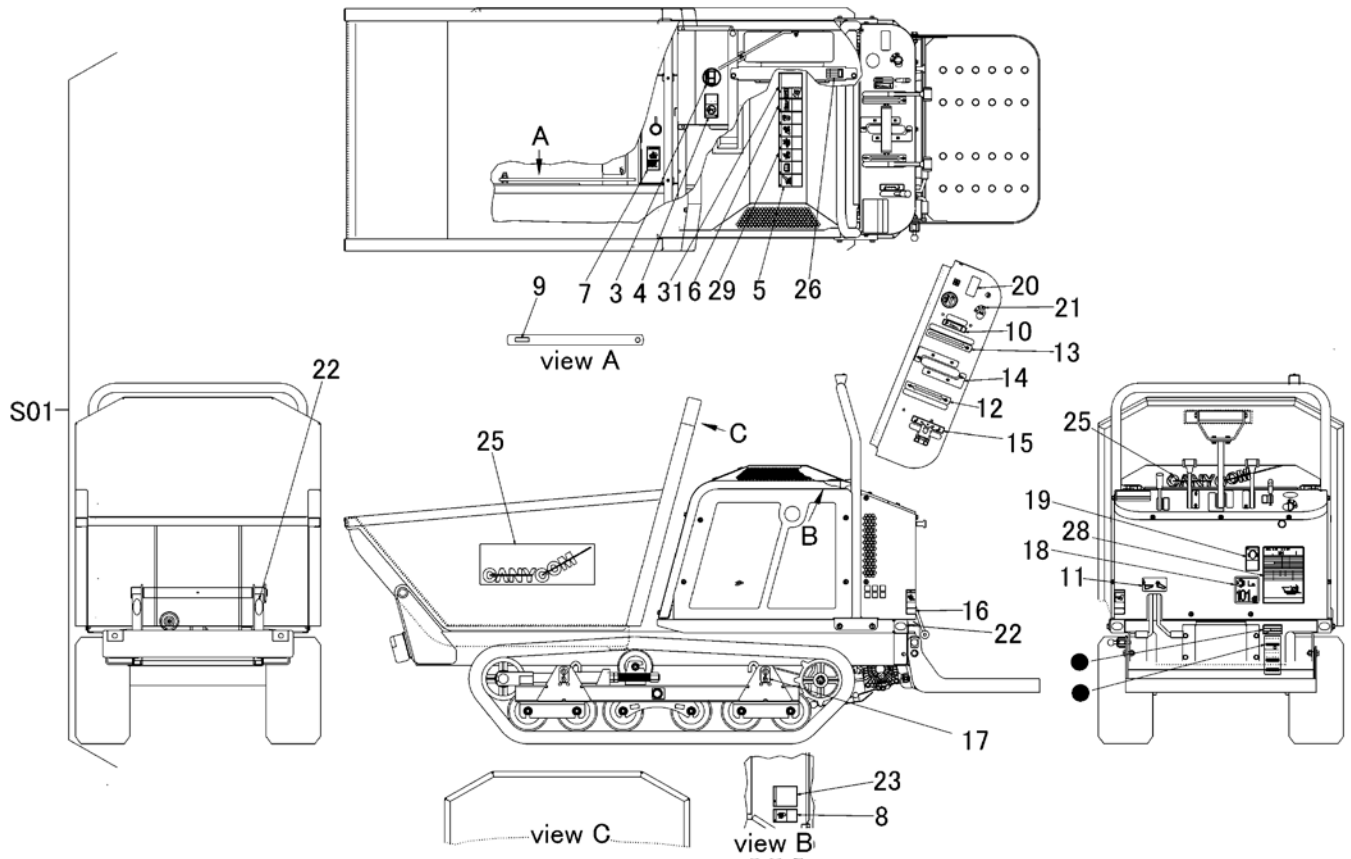
3570 500D マーク (USA・スチール・ダンプ)

MARK (USA・STEEL・Dumping)



見出	部品番号	部品名称		個数	型 寸	互換性	適用号機	備考
NO.	PART NO.	PART NAME	Q'ty	DESCRIPTION	R/P	FROM ~ UP TO SERIAL NO.	REMARKS	
S01	3570 500D 000	マークセット	1	MARK set				
3	5321 5016 000	マーク	1	MARK				
4	3677 5042 001	マーク	1	MARK				
5	3677 5043 001	マーク	1	MARK				
6	3570 5037 001	マーク	1	MARK				
7	3677 5046 001	マーク	1	MARK				
8	3677 5047 001	マーク	1	MARK				
9	3570 5012 000	マーク	1	MARK				
10	3570 5013 000	マーク	1	MARK				
11	3570 5014 000	マーク	1	MARK				
12	3570 5015 000	マーク	1	MARK				
13	3570 5016 000	マーク	1	MARK				
14	3570 5017 000	マーク	2	MARK				
15	3570 5019 000	マーク	1	MARK				
16	3570 5021 001	マーク	1	MARK				
17	5229 5026 000	マーク	4	MARK				
18	3550 6519 000	マーク	1	MARK				
19	3570 5039 000	マーク	1	MARK				
20	3570 5025 000	マーク	1	MARK				
21	5305 5321 000	マーク	1	MARK				
22	3570 5026 000	ハンシヤキョウ	4	MARK				
23	3570 5028 002	マーク	1	MARK				

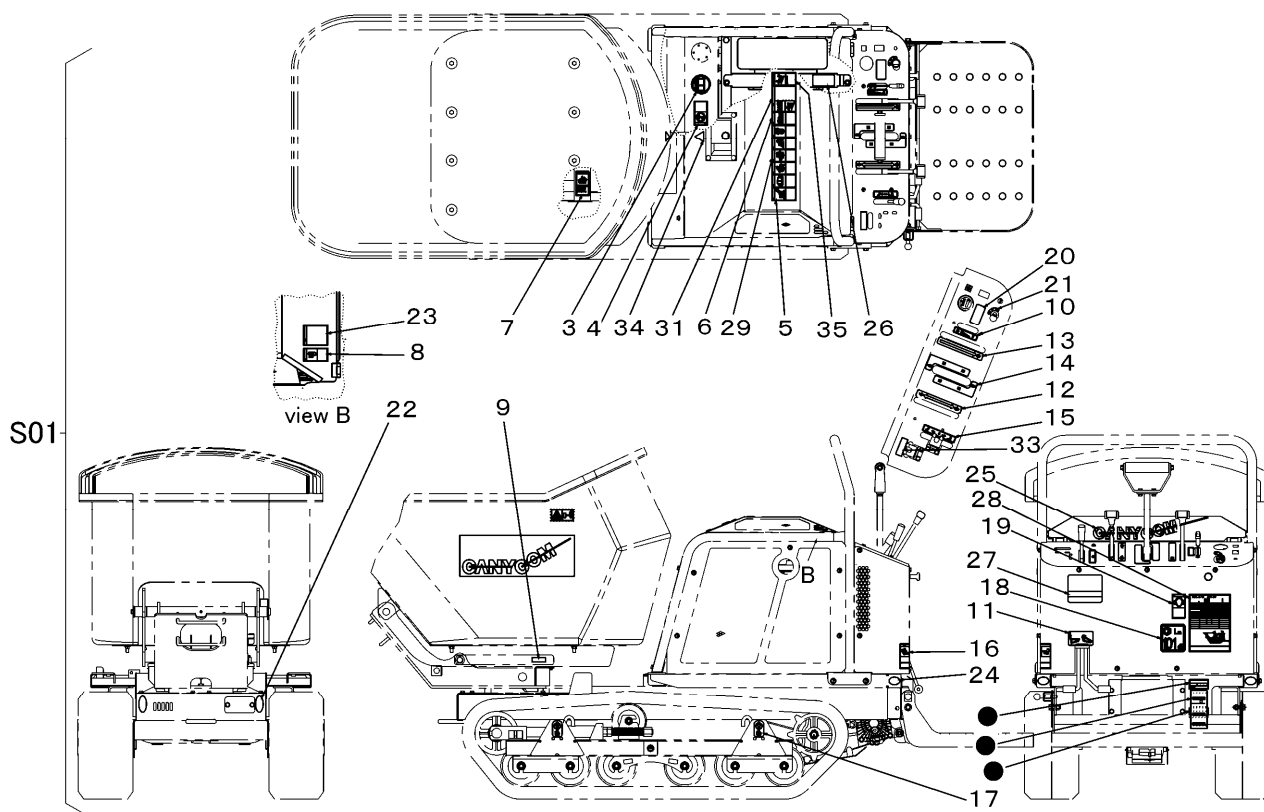
3570 500D マーク (USA・スチール・ダンプ)
 MARK (USA・STEEL・Dumping)



見出	部品番号	部品名称		個数	型 寸	互 換 性	適 用 号 機	備 考
NO.	PART NO.	PART NAME		Q'ty	DESCRIPTION	R/P	FROM ~ UP TO SERIAL NO.	REMARKS
25	3670 5028 000	マーク	MARK	3				
26	3570 5032 000	マーク	MARK	1				
28	3570 5035 000	マーク	MARK	1				
29	3570 5036 001	マーク	MARK	1				
31	3570 5038 000	マーク	MARK	1				

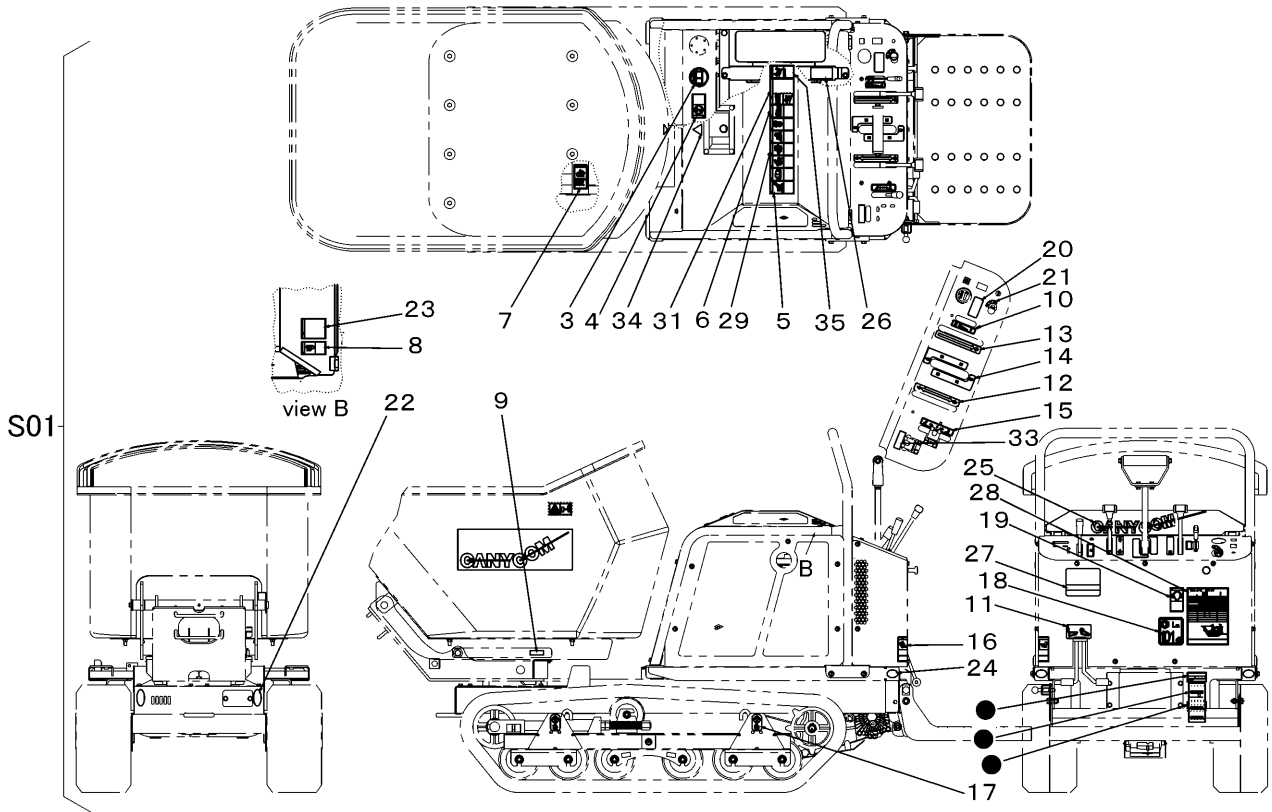
3570 500E マーク (USA・回転ダンプ)

MARK (USA・Slewing & Dumping)



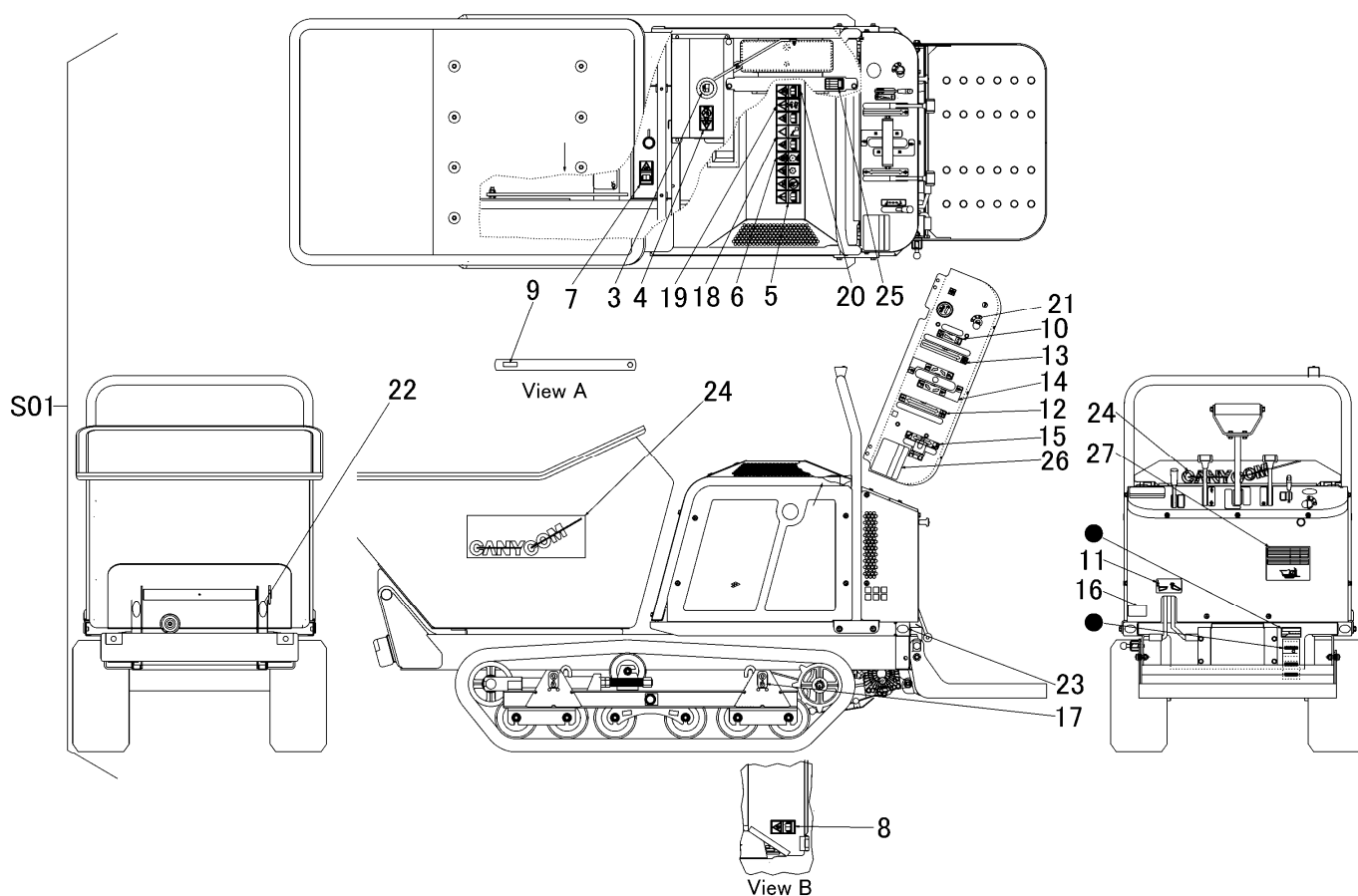
見出	部品番号	部品名称		個数	型 寸	互換性	適用号機	備 考
NO.	PART NO.	PART NAME		Q'ty	DESCRIPTION	R/P	FROM ~ UP TO SERIAL NO.	REMARKS
S01	3570 500E 000	マークセット	MARK set	1				
3	5321 5016 000	マーク	MARK	1				
4	3677 5042 001	マーク	MARK	1				
5	3677 5043 001	マーク	MARK	1				
6	3570 5037 001	マーク	MARK	1				
7	3677 5046 001	マーク	MARK	1				
8	3677 5047 001	マーク	MARK	1				
9	3570 5012 000	マーク	MARK	1				
10	3570 5013 000	マーク	MARK	1				
11	3570 5014 000	マーク	MARK	1				
12	3570 5015 000	マーク	MARK	1				
13	3570 5016 000	マーク	MARK	1				
14	3570 5017 000	マーク	MARK	2				
15	3570 5019 000	マーク	MARK	1				
16	3570 5021 001	マーク	MARK	1				
17	5229 5026 000	マーク	MARK	4				
18	3550 6519 000	マーク	MARK	1				
19	3570 5039 000	マーク	MARK	1				
20	3570 5025 000	マーク	MARK	1				
21	5305 5321 000	マーク	MARK	1				
22	3570 5026 000	マーク	MARK	2				
23	3570 5028 002	マーク	MARK	1				
24	3531 5017 000	ハンシヤキョウ	MARK	2				

3570 500E マーク (USA・回転ダンプ)
 MARK (USA・Slewing & Dumping)



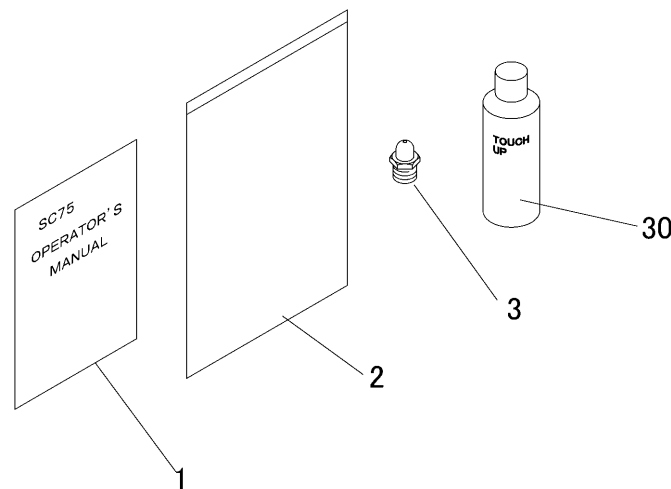
見出	部品番号	部品名称	個数	型 寸	互換性	適用号機	備考
NO.	PART NO.	PART NAME	Q'ty	DESCRIPTION	R/P	FROM ~ UP TO SERIAL NO.	REMARKS
25	3670 5028 000	マーク	1	MARK			
26	3570 5043 000	マーク	1	MARK			
27	3570 5044 000	マーク	1	MARK			
28	3570 5045 000	マーク	1	MARK			
29	3570 5036 001	マーク	1	MARK			
31	3570 5038 000	マーク	1	MARK			
33	3570 5048 000	マーク	1	MARK			
34	3661 5037 000	アイマーク	1	MARK			
35	3677 5048 001	マーク	1	MARK			

3570 520A マーク (国内・ダンプ) MARK (Domestic・Dumping)



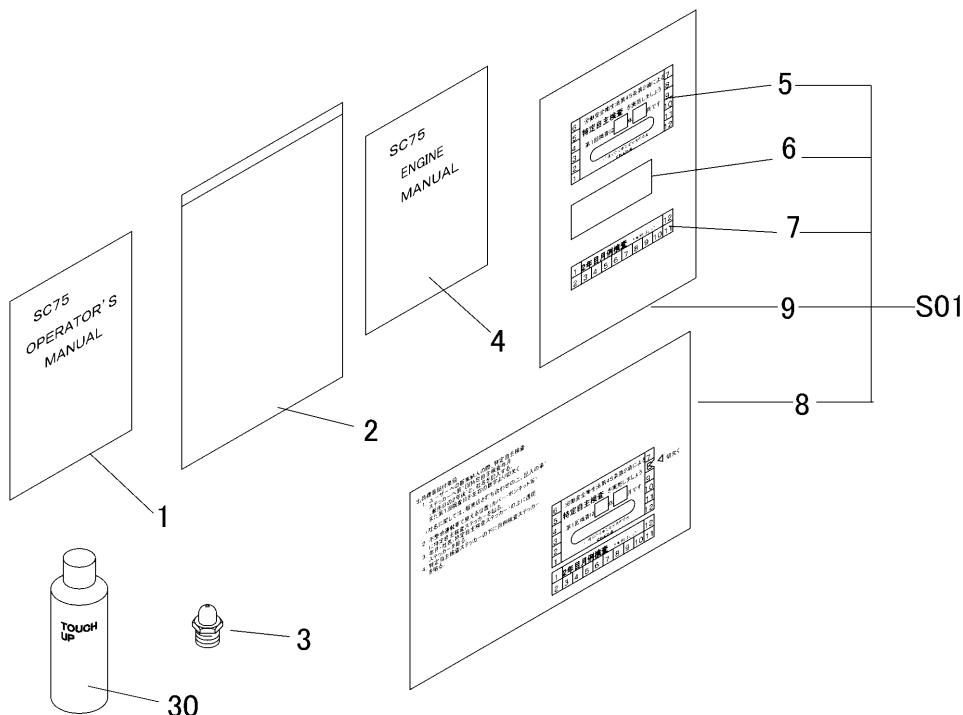
見出	部品番号	部品名称		個数	型 寸	互換性	適用号機	備考
NO.	PART NO.	PART NAME		Q'ty	DESCRIPTION	R/P	FROM ~ UP TO SERIAL NO.	REMARKS
S01	3570 520A 000	マークセット	MARK set	1				
3	5321 5016 000	マーク	MARK	1				
4	5116 5024 000	マーク	MARK	1				
5	5229 5004 000	マーク	MARK	1				
6	5116 5025 000	マーク	MARK	1				
7	5229 5017 000	マーク	MARK	1				
8	5229 5022 000	マーク	MARK	1				
9	3611 5021 000	ラッカホウシホウ	MARK	1				
10	3570 5013 000	マーク	MARK	1				
11	3570 5014 000	マーク	MARK	1				
12	3570 5015 000	マーク	MARK	1				
13	3570 5016 000	マーク	MARK	1				
14	3570 5017 000	マーク	MARK	2				
15	3570 5019 000	マーク	MARK	1				
16	3570 5221 000	マーク	MARK	1				
17	5229 5026 000	マーク	MARK	4				
18	5229 5007 000	マーク	MARK	1				
19	5116 5027 000	マーク	MARK	1				
20	3570 5237 000	マーク	MARK	1				
21	5305 5321 000	マーク	MARK	1				
22	3570 5026 000	マーク	MARK	2				
23	3531 5017 000	ハンシャキョウ	MARK	2				
24	3670 5028 000	マーク	MARK	3				
25	3570 5232 000	マーク	MARK	1				
26	3570 5034 000	マーク	MARK	1				
27	3570 5235 000	マーク	MARK	1				

3570 510A フヅクヒン (USA) ACCESSORIES (USA)



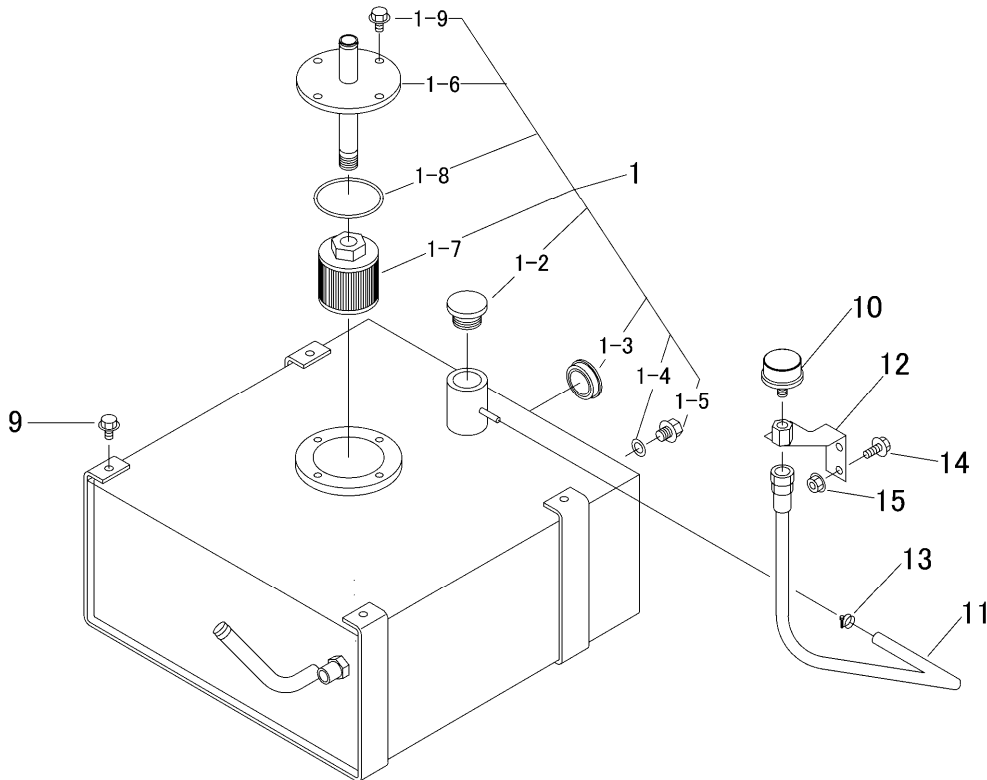
見出 NO.	部品番号 PART NO.	部品名称 PART NAME	個数 Q'ty	型 寸 DESCRIPTION	互 換 性 R/P	適 用 号 機 FROM ~ UP TO SERIAL NO.	備 考 REMARKS
1	3570 5101 100	マニュアル MANUAL	1				
2	3656 6502 000	バッグ BAG	1				
3	A650 0100 600	グリースニップル NIPPLE GREAS	1	A-M6			
30	Z9999 6009 000	スプレー SPRAY	1	CANYCOM Blue			OPTION
30	Z9999 6019 000	スプレー SPRAY	1	AUSA Orange		- NO.7300037	OPTION
30	Z9999 6024 000	スプレー SPRAY	1	KR1	D	NO.7300038 -	OPTION
30	Z9999 6016 000	スプレー SPRAY	1	FA-GA Red			OPTION
30	Z9999 6017 000	スプレー SPRAY	1	Black gray		- NO.7300037	OPTION
30	Z9999 6023 000	スプレー SPRAY	1	KB4	D	NO.7300038 - NO.7300429	OPTION
30	Z9999 6017 000	スプレー SPRAY	1	Black gray	D	NO.7300430 -	OPTION

3570 530A フックヒン (国内) ACCESSORIES (Domestic)



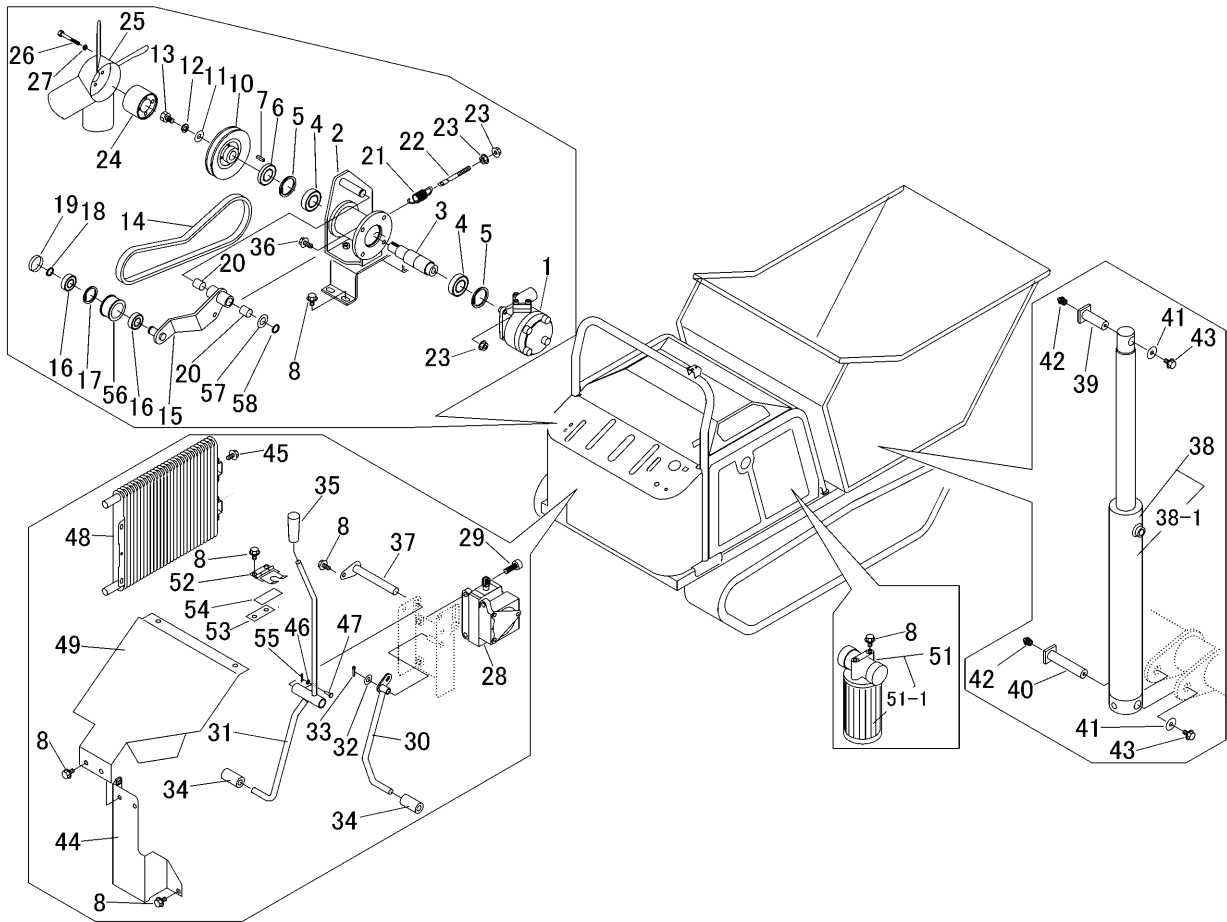
見出	部品番号	部品名称		個数	型 寸	互換性	適用号機	備考
NO.	PART NO.		PART NAME	Q'ty	DESCRIPTION	R/P	FROM ~ UP TO SERIAL NO.	REMARKS
1	3570 5301 000	マニュアル	MANUAL	1				
2	3656 6502 000	バッグ	BAG	1				
3	A650 0100 600	グリースニップル	NIPPLE GREASE	1	A-M6			
4	3570 5301 000	マニュアル	MANUAL	1				
5	3640 7011 000	トクティンシユテン	MARK	1				
6	3640 7012 000	トウメシール	MARK	1				
7	3640 7013 000	ゲツレイケンサ	MARK	1				
8	3640 7014 000	テンブヨウリョウ	MANUAL	1				
9	3640 7015 000	ホリフクロ	BAG	1				
30	Z9999 6009 000	スプレー	SPRAY	1	キャニコムブルー			OPTION
30	Z9999 6019 000	スプレー	SPRAY	1	アウサオレンジ		- NO.7300037	OPTION
30	Z9999 6024 000	スプレー	SPRAY	1	KR1コウ	D	NO.7300038 -	OPTION
30	Z9999 6016 000	スプレー	SPRAY	1	FA-GALレッド			OPTION
30	Z9999 6017 000	スプレー	SPRAY	1	ブラックグレー		- NO.7300037	OPTION
30	Z9999 6023 000	スプレー	SPRAY	1	KB4コウ	D	NO.7300038 - NO.7300431	OPTION
30	Z9999 6017 000	スプレー	SPRAY	1	ブラックグレー	D	NO.7300430 -	OPTION
S01	3640 9901 000	ステッカーセット	MARK set	1				

3570 600A オイルタンク HYDRAULIC TANK (国内/CE)



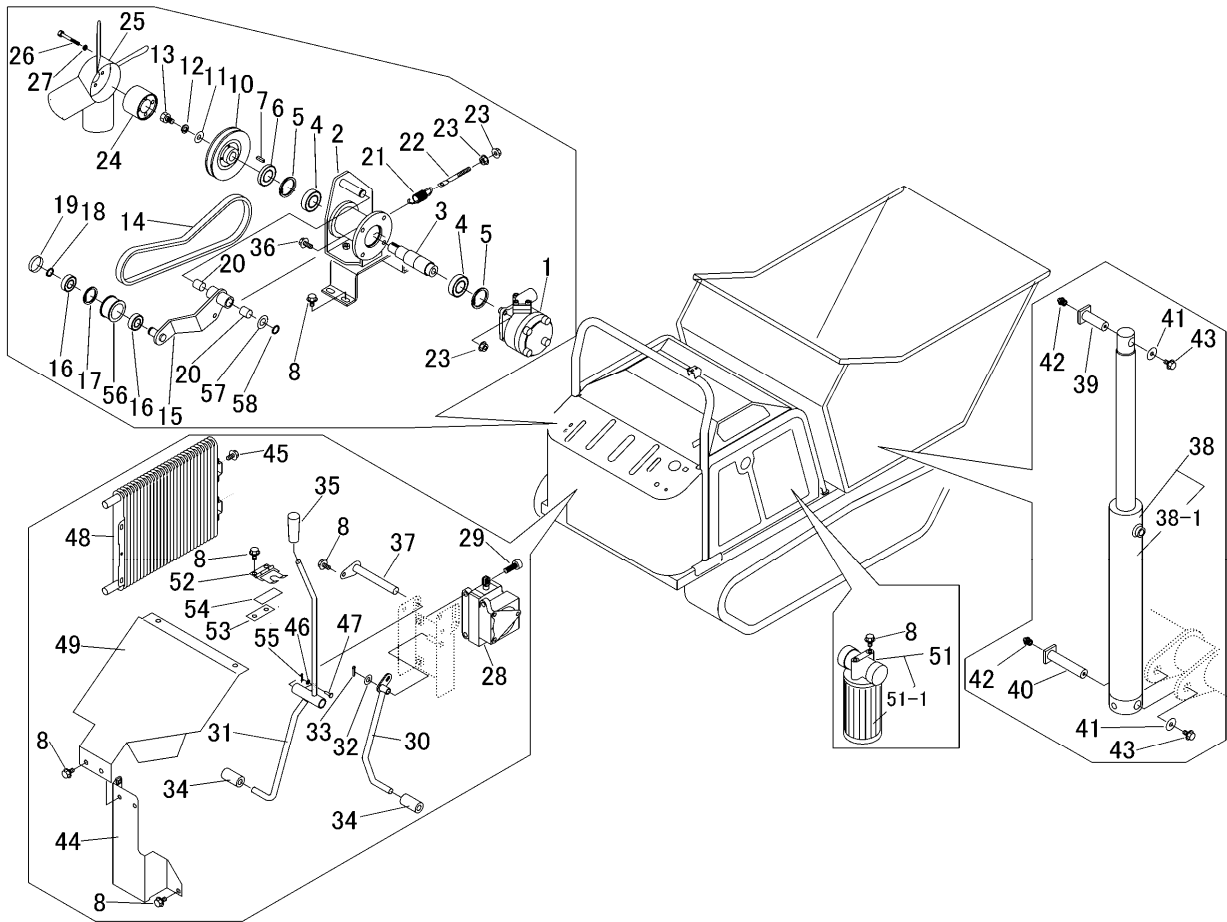
見出	部品番号	部品名称		個数	型 寸	互換性	適用号機	備 考
NO.	PART NO.	PART NAME	Q'ty	DESCRIPTION	R/P	FROM ~ UP TO SERIAL NO.	REMARKS	
1	3570 6001 000	タンクAssy	TANK	1			- NO.7301002	プッシュ式
1	3570 6001 000	タンクAssy	TANK	1		B	NO.7301003 -	ネジ式
1-2	3677 6034 000	キャップ	CAP	1				
1-3	3667 6016 000	オイルレベルゲージ	GAUGE	1			- NO.7301002	プッシュ式
1-3	5117 6031 000	ゲージ(オイルレベル)	GAUGE	1		D	NO.7301003 -	ネジ式
1-4	0833 0001 200	シールワッシャ	WASHER	1	SW-12			
1-5	K712 0112 020	Fボルト	BOLT	1	M12×20(7T)			
1-6	3570 6031 000	フランジ	FLANGE	1				
1-7	3663 6029 000	サクシオンフィルター	FILTER	1				
1-8	0830 0200 700	Oリング	O RING	1	G70			
1-9	K110 0108 016	Fボルト	BOLT	4	M8×16(4T)			
9	K110 0108 016	Fボルト	BOLT	4	M8×16(4T)			
10	3677 6049 000	エアブリーザー	FILTER	1				
11	3677 6051 000	ホース	HOSE	1				
12	3677 6052 000	ブラケット	BRACKET	1				
13	0050 1100 120	ホースバンド	HOSE BAND	1				
14	K710 0108 020	Fボルト	BOLT	2	M8×20(7T)			
15	F301 0108 000	Fナット	NUT	2	M8			

3570 610A ユアツ ポンプ (ダンプ) HYDRAULIC SYSTEM (Dumping)



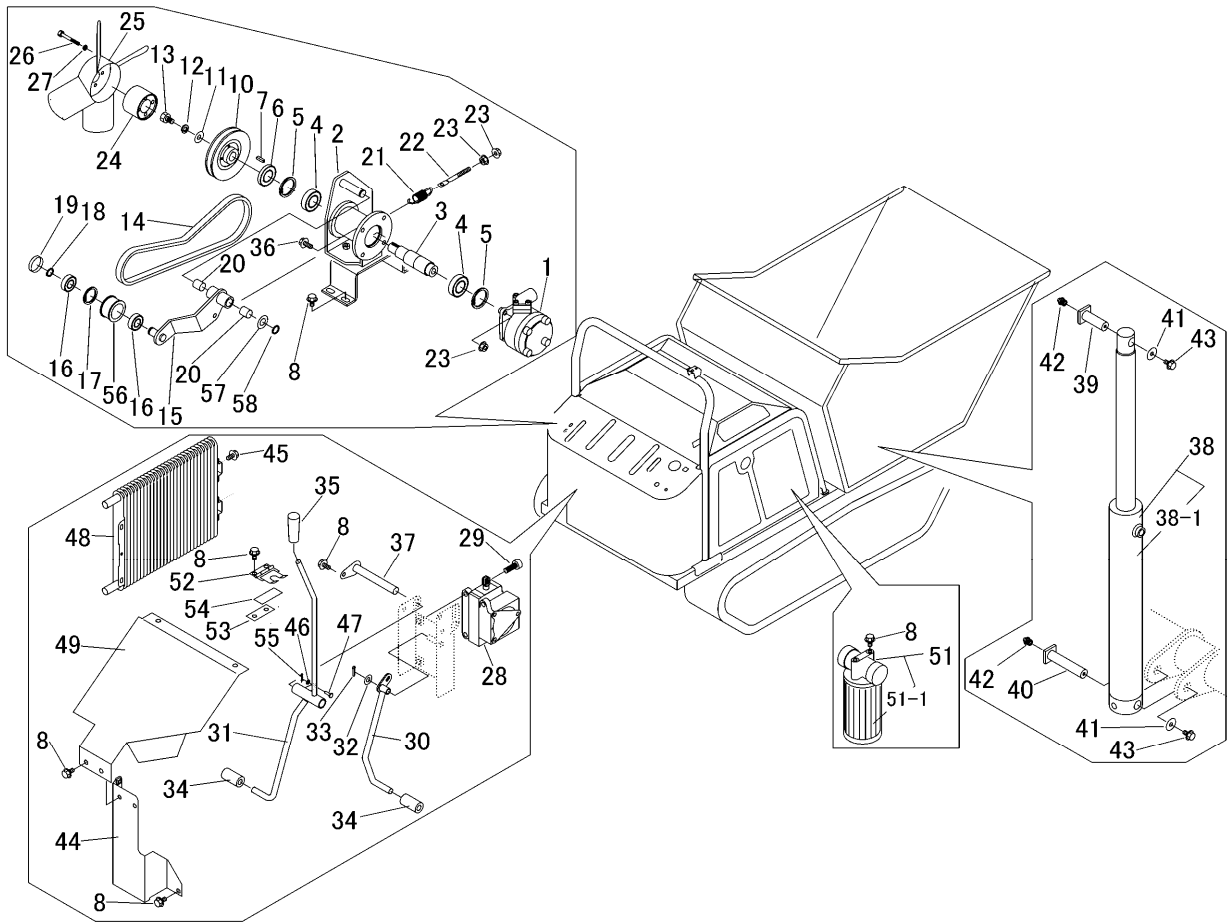
見出	部品番号	部品名称		個数	型 寸	互換性	適用号機	備考
NO.	PART NO.	PART NAME	Q'ty	DESCRIPTION	R/P	FROM ~ UP TO SERIAL NO.	REMARKS	
1	3570 6103 000	ポンプ	PUMP	1				
2	3570 6105 000	ブラケット	BRACKET	1				
3	3677 6303 000	シャフト	SHAFT	1				
4	0750 0060 052	ベアリング	BEARING	2	6005ZZ			
5	0741 0004 700	Cリング	RING	2	H47			
6	0840 1025 477	オイルシール	SEAL OIL	1	UE25×47×7			
7	0571 0005 020	キー	KEY	1	5×20			
8	K110 0108 016	Fボルト	BOLT	17	M8×16(4T)			
10	3570 6115 000	プーリ	PULLEY	1				
11	0350 0151 026	PW	WASHER,PLAIN	1	10×26×2.3			
12	A360 0101 002	SW	WASHER,SPRIN	4	M10		~NO.7300389	
12	A360 0101 002	SW	WASHER,SPRIN	1	M10	D	NO.7300390~	
13	A110 0110 016	ボルト	BOLT	1	M10×16			
14	0851 1600 035	Vベルト	V-BELT	1	SGLA35			
15	3570 6117 000	テンションアーム	TENSION ARM	1				
16	0750 0560 034	ベアリング	BEARING	2	6003DDU			
17	0741 0003 500	Cリング	RING,SNAP	1	H35			
18	0740 0001 700	Cリング	RING,SNAP	1	S17			
19	0834 0035 070	シールキャップ	CAP	1	35×7			
20	0796 0161 820	DUブッシュ	BUSHING	2	16×18×20			
21	3514 6124 000	スプリング	SPRING	1	#80			
22	3606 2015 000	テンションハリロッド	BOLT	1				
23	F301 0108 000	Fナット	NUT	6	M8			
24	3570 6121 000	ボス	BOSS	1				

3570 610A ユアツ ポンプ (ダンプ) HYDRAULIC SYSTEM (Dumping)



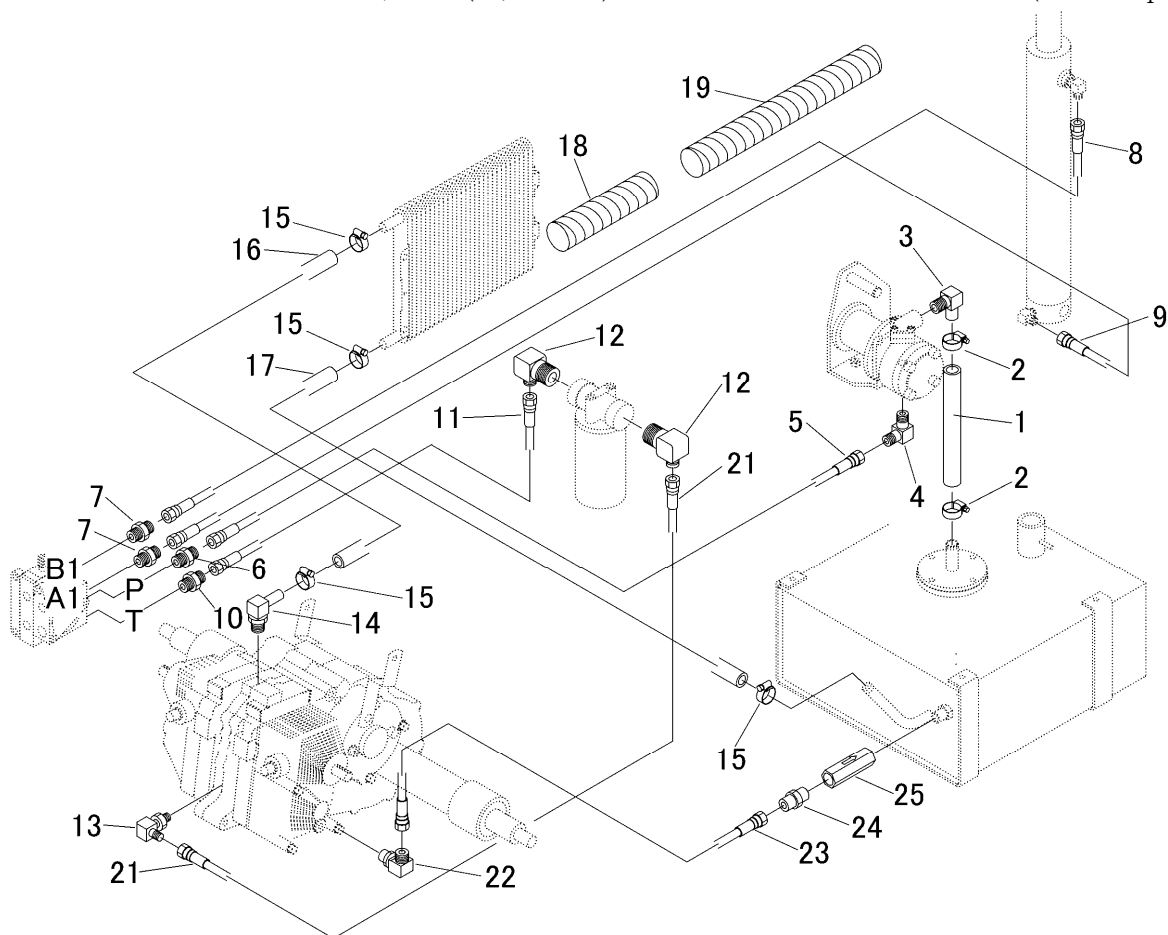
見出 NO.	部品番号 PART NO.	部品名称 PART NAME	個数 Q'ty	型 寸 DESCRIPTION	互 換 性 R/P	適用号機 FROM ~ UP TO SERIAL NO.	備 考 REMARKS
25	3570 6123 000	ファン	1	1K123-74111			
26	A100 0106 050	ボルト	4	M6 × 50			
27	A360 0100 602	SW	4	M6			
28	3570 6127 000	コントロールバルブ	1	KVS-31-1		~NO.7300389	
28	3570 6128 000	バルブ	1		D	NO.7300390~	
29	A544 0710 030	キャップスクリュー	3	M10 × 30		~NO.7300389	
29	A544 0708 025	キャップスクリュー	3	M8 × 25	D	NO.7300390~	
30	3570 6131 000	レバー	1				
31	3570 6135 000	レバー	1			~NO.7300389	
31	3570 6135 001	レバー	1		D	NO.7300390~	
32	0350 0141 022	PW	1	10 × 22 × 1.6			
33	0520 0125 020	ワリピン	1	2.5 × 20			
34	3610 3005 000	ゴム	2				
35	0691 0010 253	グリップ	1				
36	K710 0108 025	Fボルト	4	M8 × 25(7T)			
37	3673 3021 000	ピン	1				
38	3677 6301 000	シリンダ	1				
38-1	3677 6399 000	シールキット	1	BC-00110-090-00			
39	3677 6115 000	ピン	1	L=59		~NO.7300453	
39	3570 6543 000	ピン	1	L=56	D	NO.7300454~	
40	3677 6118 000	ピン	1	L=99		~NO.7300069	
40	3677 6346 000	ピン	1	L=94	D	NO.7300070~NO.7300453	
40	3570 6545 000	ピン	1	L=91	D	NO.7300454~NO.7300742	
40	3677 6346 000	ピン	1	L=94	D	NO.7300743~	
41	0350 0160 828	PW	2	8 × 28 × 3.0			

3570 610A ユアツ ポンプ (ダンプ) HYDRAULIC SYSTEM (Dumping)



見出	部品番号	部品名称		個数	型 寸	互換性	適用号機	備考
NO.	PART NO.	PART NAME	Q'ty	DESCRIPTION	R/P	FROM ~ UP TO SERIAL NO.	REMARKS	
42	A652 0100 600	グリスニップル	2	C-M6				
43	K710 0108 020	Fボルト	4	M8 × 20(7T)				
44	3570 6141 000	プレート	1					
45	K700 0106 012	Fボルト	4	M6 × 12(7T)				
46	6120 4556 000	ピン	1			~NO.7300389		
46	3677 6366 000	PW	1		D	NO.7300390~		
47	0350 0130 510	PW	1	5 × 10 × 1.0		~NO.7300389		
47	3677 6367 000	クレビスピン	1		D	NO.7300390~		
48	3667 6028 000	オイルクーラ	1	124100-1830				
49	3570 6155 000	プレート	1					
51	3570 6161 000	オイルフィルターAssy	1					
51-1	3570 6161 200	オイルフィルター	1					
52	3570 6165 000	ストッパー	1					
53	3537 1321 000	ブラケット	1					
54	3537 1325 000	インシュレータ	1					
55	0520 0120 012	ワリピン	1	2.0 × 12		~NO.7300389		
55	3677 6368 000	スナップピン	1		D	NO.7300390~		
56	5305 2406 000	テンションプーリ	1					
57	0350 0161 630	PW	1	16 × 30 × 3.0				
58	0740 0001 600	リング	1	S16				

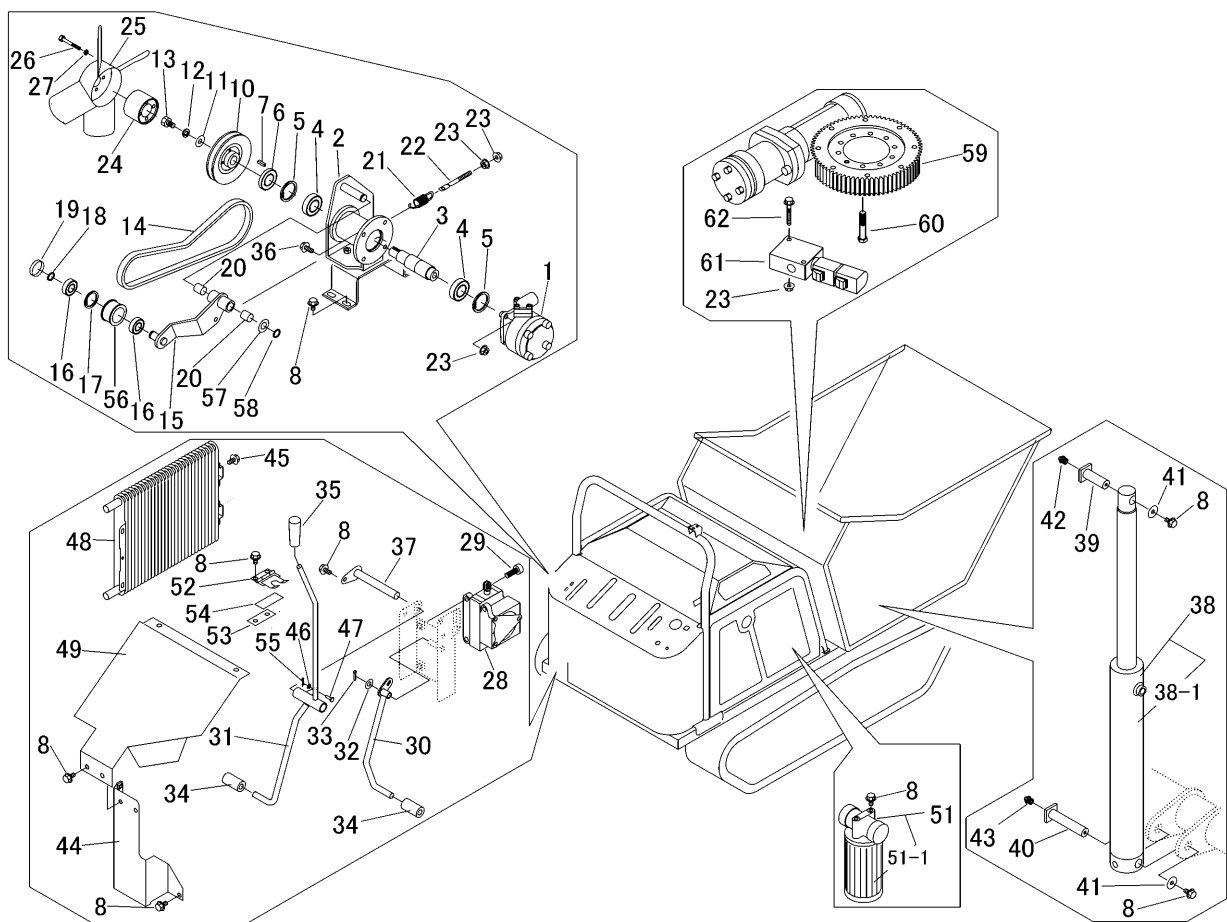
3570 620A ユアツハイカン (ダンプ) HYDRAULIC LINE (Dumping)



見出	部品番号	部品名称		個数	型 寸	互換性	適用号機	備 考
NO.	PART NO.	PART NAME	Q'ty	DESCRIPTION	R/P	FROM ~ UP TO SERIAL NO.	REMARKS	
1	3570 6201 000	ホース	1	HOSE				
2	3640 6009 000	バンド	2	CLAMP				
3	3570 6203 000	アダプタ	1	ADAPTER				
4	3661 6122 000	エルボ	1	ADAPTER				
5	3661 6177 000	ホース	1	HOSE				
6	5116 6103 000	アダプタ	1	ADAPTER				
7	3663 6266 000	アダプタ	2	ADAPTER				
8	3570 6207 000	ホース	1	HOSE				
9	3570 6208 000	ホース	1	HOSE				
10	3655 5122 000	ストレート	1	ADAPTER		~NO.7300389		
10	3663 6265 000	ストレート	1	ADAPTER	D	NO.7300390~		
11	3570 6217 000	ホース	1	HOSE				
12	3570 6218 000	アダプタ	2	ADAPTER				
13	3661 6137 000	サツキエルボ	1	ELBOW				
14	3676 6124 000	アダプタ	1	ADAPTER				
15	3308 2114 000	バンド	4	BAND	19-28			
16	5321 2067 000	ホース	1	HOSE				
17	5310 2064 000	ホース	1	HOSE				
18	3635 5023 000	ブラマー	1	CLAMP				
19	5108 4823 000	ブラマー	1	TUBE				
21	3570 6219 000	ホース	1	HOSE				
22	3673 6111 000	サツキエルボ	1	ADAPTER				
23	3570 6221 000	ホース	1	HOSE				
24	3655 5128 000	アダプタ	1	ADAPTER				
25	3570 6225 000	バルブ	1	VALVE				
26	3408 5106 000	ブラマー	1	TUBE				

3570 650A ユアツ ポンプ (回転ダンプ)

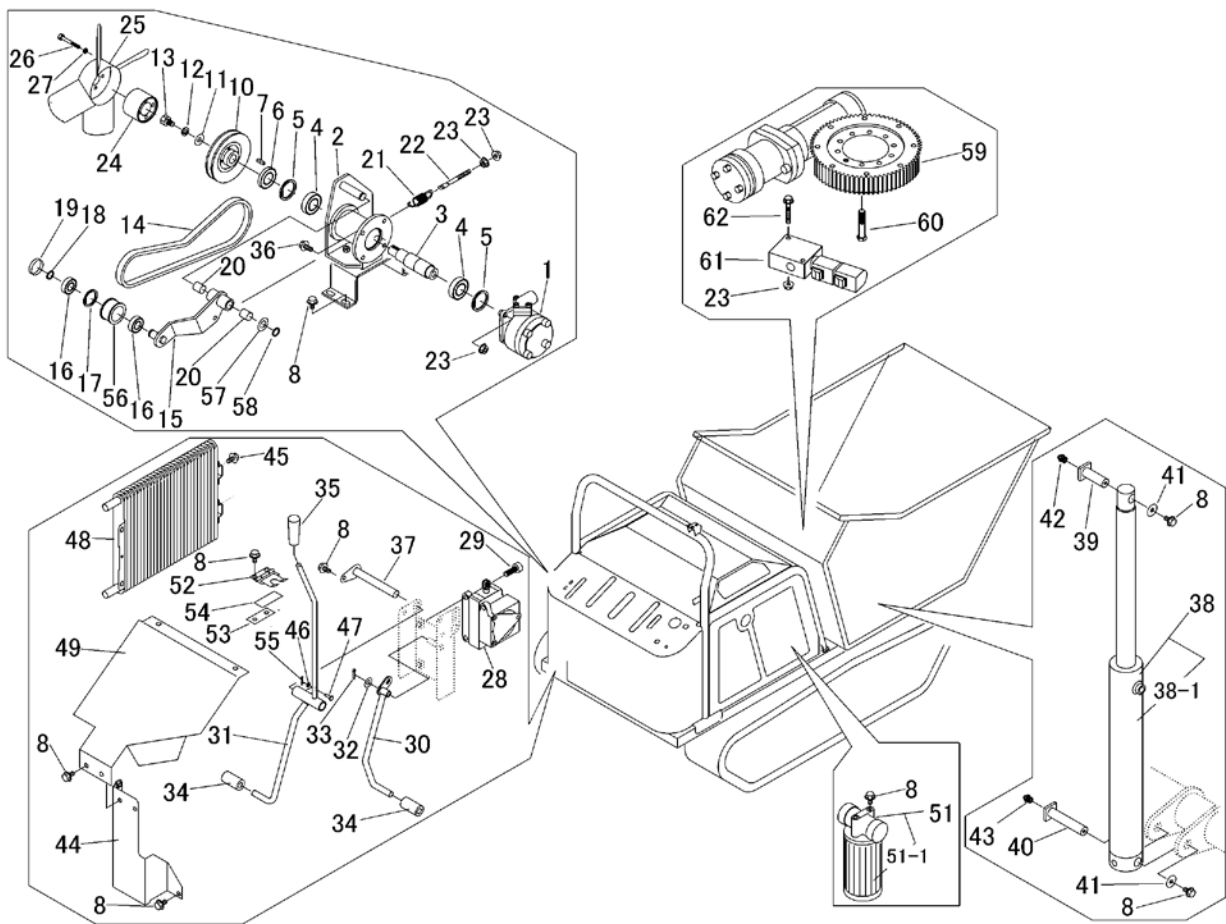
HYDRAULIC SYSTEM (Slew ing & Dump ing)



見出	部品番号	部品名称		個数	型 寸	互換性	適用号機	備 考
NO.	PART NO.	PART NAME		Q'ty	DESCRIPTION	R/P	FROM ~ UP TO SERIAL NO.	REMARKS
1	3570 6103 000	ポンプ	PUMP	1				
2	3570 6105 000	ブラケット	BRACKET	1				
3	3677 6303 000	シャフト	SHAFT	1				
4	0750 0060 052	ベアリング	BEARING	2	6005ZZ			
5	0741 0004 700	Cリング	RING	2	H47			
6	0840 1025 477	オイルシール	SEAL OIL	1	UE25×47×7			
7	0571 0005 020	キー	KEY	1	5×20			
8	K110 0108 016	Fボルト	BOLT	17	M8×16(4T)			
10	3570 6115 000	プーリ	PULLEY	1				
11	0350 0151 026	PW	WASHER,PLA	1	10×26×2.3			
12	A360 0101 002	SW	WASHER,SPR	1	M10			
13	A110 0110 016	ボルト	BOLT	1	M10×16			
14	0851 1600 035	Vベルト	V-BELT	1	SGLA35			
15	3570 6117 000	テンションアーム	TENSION ARM	1				
16	0750 0560 034	ベアリング	BEARING	2	6003DDU			
17	0741 0003 500	Cリング	RING,SNAP	1	H35			
18	0740 0001 700	Cリング	RING,SNAP	1	S17			
19	0834 0035 070	シールキャップ	CAP	1	35×7			
20	0796 0161 820	DUブッシュ	BUSHING	2	16×18×20			
21	3514 6124 000	スプリング	SPRING	1	#80			
22	3606 2015 000	テンションハリロッド	BOLT	1				
23	F301 0108 000	Fナット	NUT	8	M8			
24	3570 6121 000	ボス	BOSS	1				
25	3570 6123 000	ファン	FAN	1	1K123-74111			

3570 650A ユアツ ポンプ (回転ダンプ)

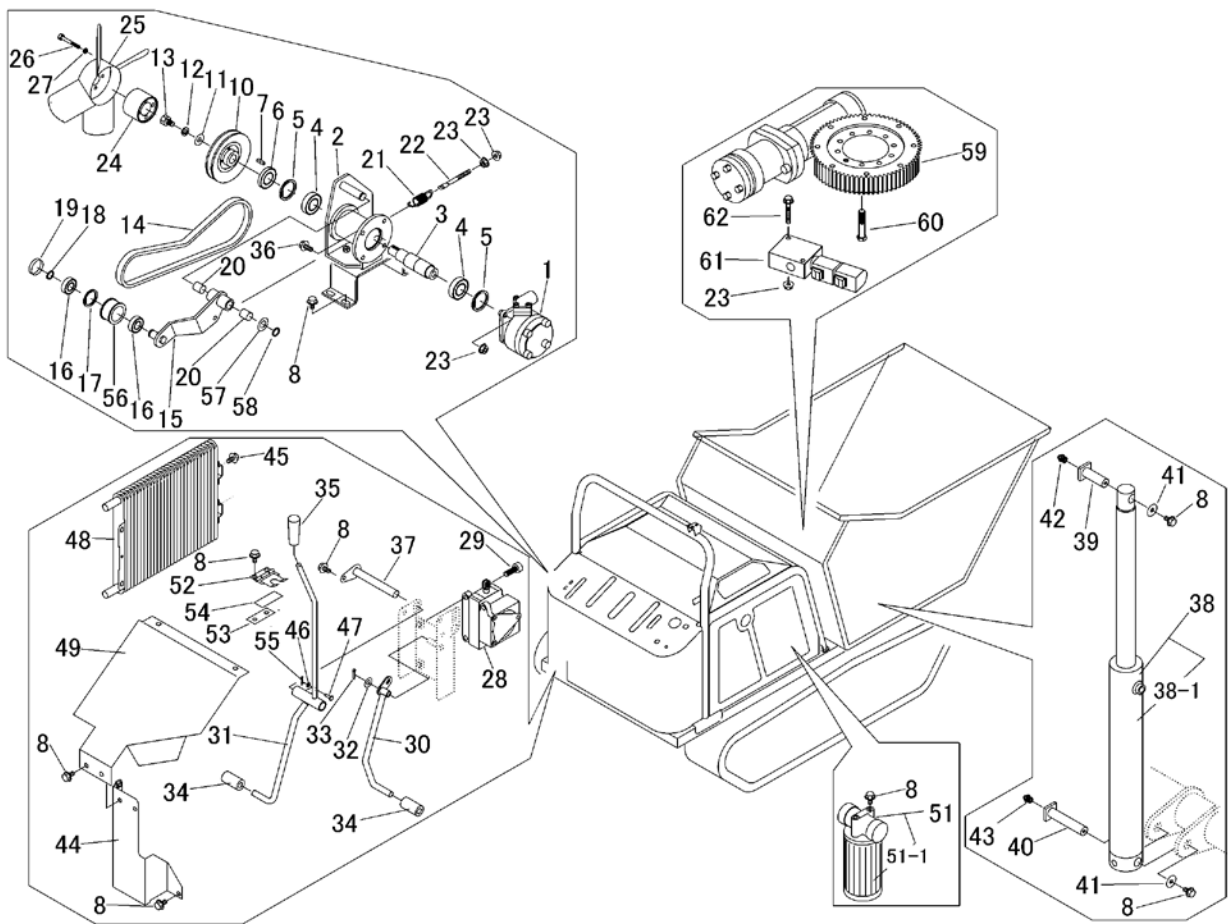
HYDRAULIC SYSTEM (S l e w i n g & D u m p i n g)



見出	部品番号	部品名称		個数	型 寸	互換性	適用号機	備考
NO.	PART NO.	PART NAME		Q'ty	DESCRIPTION	R/P	FROM ~ UP TO SERIAL NO.	REMARKS
26	A100 0106 050	ボルト	BOLT	4	M6 × 50			
27	A360 0100 602	SW	WASHER	4	M6			
28	3570 6128 000	バルブ	VALVE	1				
29	A544 0708 025	キャップスクリュー	BOLT	3	M8 × 25			
30	3570 6131 000	レバー	LEVER	1				
31	3570 6135 001	レバー	LEVER	1				
32	0350 0141 022	PW	WASHER,PLAIN	1	10 × 22 × 1.6			
33	0520 0125 020	ワリピン	PIN,SPLIT	1	2.5 × 20			
34	3610 3005 000	ゴム	RUBBER	2				
35	0691 0010 253	グリップ	GRIP	1				
36	K710 0108 025	Fボルト	BOLT	4	M8 × 25(7T)			
37	3673 3021 000	ピン	PIN	1				
38	3677 6301 000	シリンダ	CYLINDER	1				
38-1	3677 6399 000	シールキット	SEAL KIT	1	BC-00110-090-00			
39	3677 6115 000	ピン	PIN	1	L=59		~NO.7300453	
39	3570 6543 000	ピン	PIN	1	L=56	D	NO.7300454~	
40	3677 6346 000	ピン	PIN	1	L=94		~NO.7300453	
40	3570 6545 000	ピン	PIN	1	L=91	D	NO.7300454~	
41	0350 0160 828	PW	WASHER,PLAIN	2	8 × 28 × 3.0			
42	A652 0100 600	グリスニップル	NIPPLE GREASE	1	C-M6			
43	A650 0100 600	グリスニップル	NIPPLE GREASE	1	A-M6			
44	3570 6141 000	プレート	PLATE	1				
45	K700 0106 012	Fボルト	BOLT	4	M6 × 12(7T)			
46	3677 6366 000	PW	WASHER,PLAIN	1				
47	3677 6367 000	クレビスピン	PIN	1				

3570 650A ユアツ ポンプ (回転ダンプ)

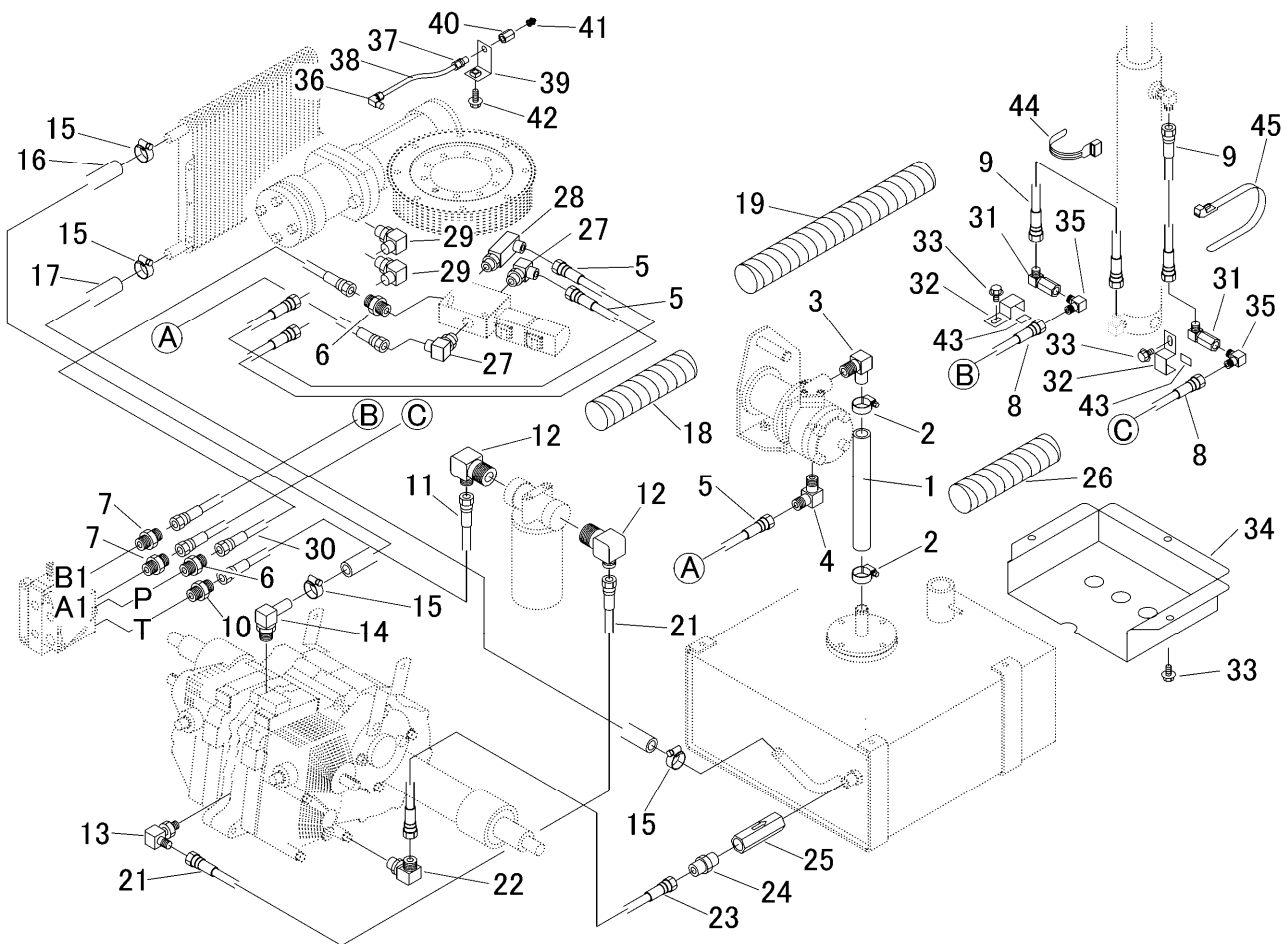
HYDRAULIC SYSTEM (Slew ing & Dump ing)



見出	部品番号	部品名称		個数	型 寸	互換性	適用号機	備 考
NO.	PART NO.	PART NAME	Q'ty	DESCRIPTION	R/P	FROM ~ UP TO SERIAL NO.	REMARKS	
48	3667 6028 000	オイルクーラ	COOLER OIL	1	124100-1830			
49	3570 6155 000	プレート	PLATE	1				
51	3570 6161 000	オイルフィルター-Assy	FILTER	1				
51-1	3570 6161 200	オイルフィルター	FILTER	1				
52	3570 6165 000	ストップパ	STOPPER	1				
53	3537 1321 000	ブラケット	BRACKET	1				
54	3537 1325 000	インシュレータ	INSULATOR	1				
55	3677 6368 000	スナップピン	PIN	1				
56	5305 2406 000	テンションプーリ	PULLEY	1				
57	0350 0161 630	PW	WASHER,PLAIN	1	16×30×3.0			
58	0740 0001 600	Cリング	RING	1	S16			
59	3570 6551 000	センカイリン	SLEWING DRIVE	1				
60	A034 0112 055	ボルト8T	BOLT	10	M12×55			
61	3570 6561 000	バルブ	VALVE	1				
62	K814 0108 060	Fボルト	BOLT	2	M8×60(8T)			

3570 660A ユアツハイカン (回転ダンプ)

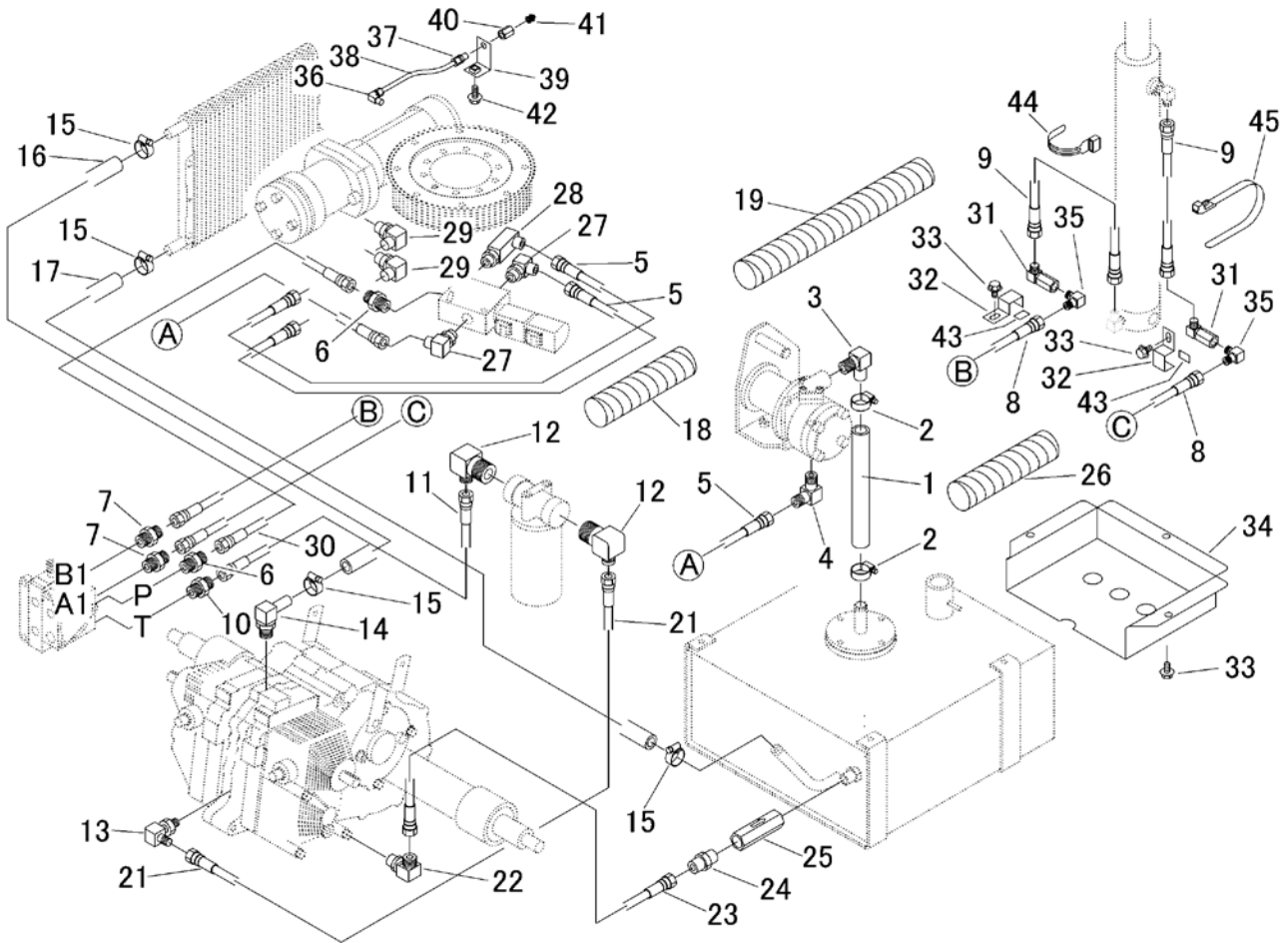
HYDRAULIC LINE (Slewing & Dumping)



見出	部品番号	部品名称		個数	型 寸	互換性	適用号機	備 考
NO.	PART NO.	PART NAME		Q'ty	DESCRIPTION	R/P	FROM ~ UP TO SERIAL NO.	REMARKS
1	3570 6201 000	ホース	HOSE	1				
2	3640 6009 000	バンド	CLAMP	2				
3	3570 6203 000	アダプタ	ADAPTER	1				
4	3661 6122 000	エルボ	ADAPTER	1				
5	3661 6178 000	ホース	HOSE	3				
6	5116 6103 000	アダプタ	ADAPTER	2				
7	3663 6266 000	アダプタ	ADAPTER	2				
8	3570 6207 000	ホース	HOSE	2				
9	3661 6168 000	ホース	HOSE	2				
10	3663 6265 000	ストレート	ADAPTER	1				
11	3570 6217 000	ホース	HOSE	1				
12	3570 6218 000	アダプタ	ADAPTER	2				
13	3661 6137 000	サツキエルボ	ELBOW	1				
14	3676 6124 000	アダプタ	ADAPTER	1				
15	3308 2114 000	バンド	BAND	4	19-28			
16	5321 2067 000	ホース	HOSE	1				
17	5310 2064 000	ホース	HOSE	1				
18	3635 5023 000	フラマー	CLAMP	2				
19	5108 4823 000	フラマー	TUBE	2				
21	3570 6219 000	ホース	HOSE	1				
22	3673 6111 000	サツキエルボ	ADAPTER	1				
23	3570 6221 000	ホース	HOSE	1				
24	3655 5128 000	アダプタ	ADAPTER	1				
25	3570 6225 000	バルブ	VALVE	1				

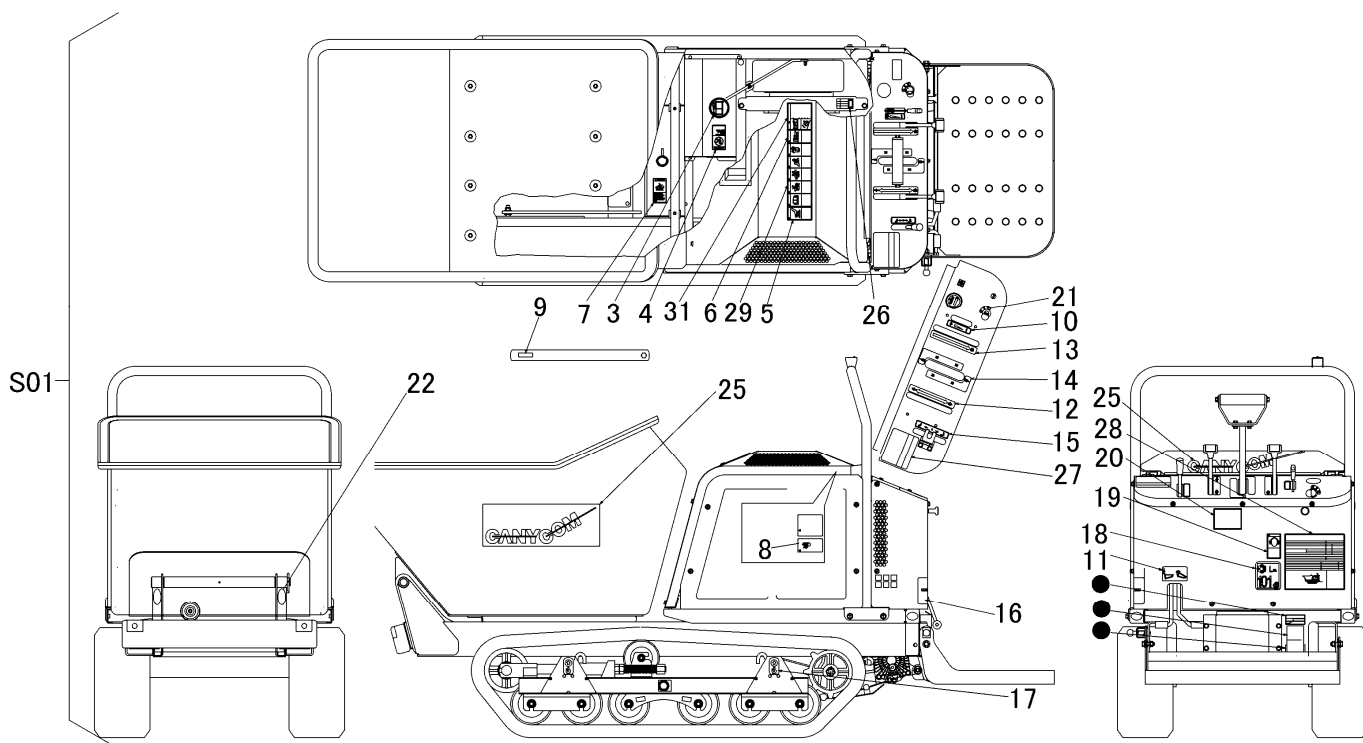
3570 660A ユアツハイカン (回転ダンプ)

HYDRAULIC LINE (Slewing & Dumping)



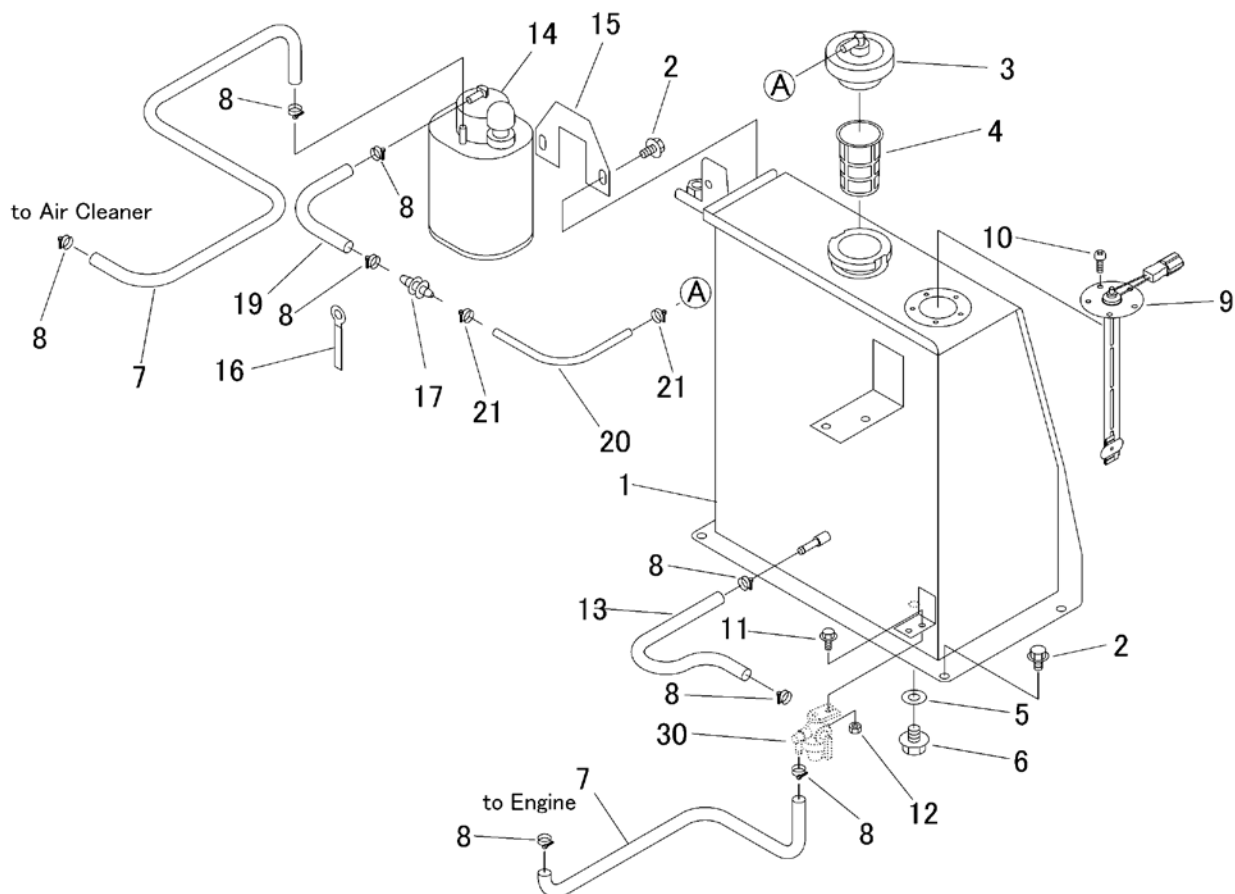
見出	部品番号	部品名称		個数	型 寸	互換性	適用号機	備 考
NO.	PART NO.	PART NAME		Q'ty	DESCRIPTION	R/P	FROM ~ UP TO SERIAL NO.	REMARKS
26	3408 5106 000	プラーマー	TUBE	4				
27	5321 2073 000	アダプタ	ADAPTER	2				
28	3570 6631 000	アダプタ	ADAPTER	1				
29	3570 6632 000	アダプタ	ADAPTER	2				
30	3570 6633 000	ホース	HOSE	1				
31	3677 6343 000	ジョイント	JOINT	2				
32	3570 6635 000	プレート	PLATE	2				
33	K110 0108 016	Fボルト	BOLT	5	M8×16(4T)			
34	3570 6638 000	プレート	PLATE	1				
35	3611 7302 000	エルボ	ADAPTER	2				
36	5116 4196 000	アダプタ	ADAPTER	1				
37	5116 4197 000	アダプタ	ADAPETER	1				
38	3570 6641 000	ホース	HOSE	1				
39	3570 6642 000	ブラケット	BRACKET	1				
40	3570 6645 000	ソケット	ADAPTER	1				
41	A650 3100 300	グリスニップル	NIPPLEGREASE	1	A-PT1/8			
42	K710 0108 020	Fボルト	BOLT	1	M8×20(7T)			
43	3570 6647 000	インシュレータ	INSULATOR	2				
44	3513 3131 000	プラスチックバンド	BAND	1				
45	3637 0254 000	プラスチックバンド	BAND	1				

3570 540A マーク (CE・プラスチック・ダンプ)
 MARK (CE・PLASTIC・Dumping)



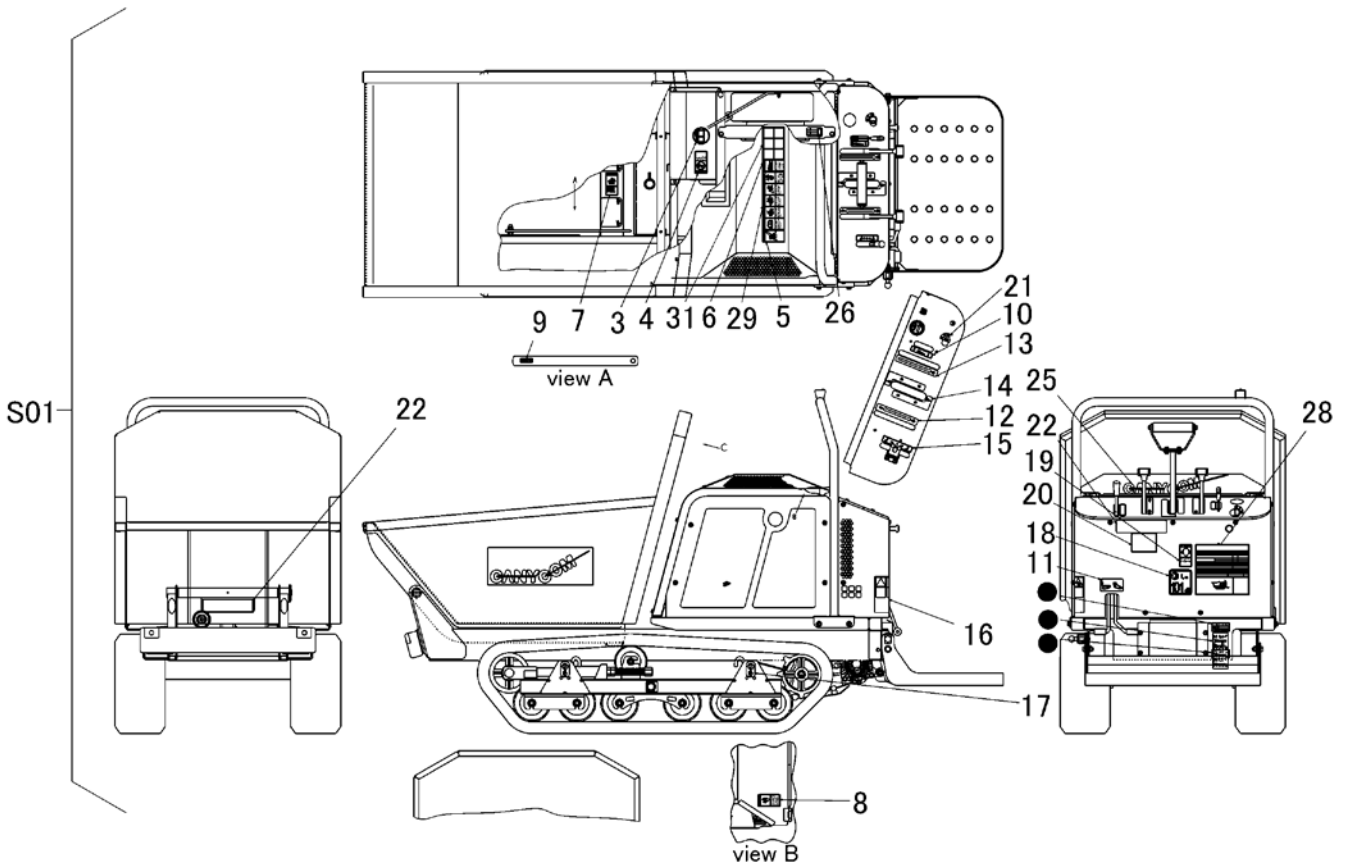
見出	部品番号	部品名称		個数	型 寸	互換性	適用号機	備考
NO.	PART NO.	PART NAME	Q'ty	DESCRIPTION	R/P	FROM ~ UP TO SERIAL NO.	REMARKS	
S01	3570 540A 000	マークセット	MARK set	1				CE Dumping
3	5321 5016 000	マーク	MARK	1				
4	3667 5062 000	マーク	MARK	1				
5	3667 5063 000	マーク	MARK	1				
6	3667 5064 000	マーク	MARK	1				
7	3667 5066 000	マーク	MARK	1				
8	3667 5068 000	マーク	MARK	1				
9	3649 6027 000	ニダイラッカボウシホウ	MARK	1				
10	3570 5013 000	マーク	MARK	1				
11	3570 5014 000	マーク	MARK	1				
12	3570 5015 000	マーク	MARK	1				
13	3570 5016 000	マーク	MARK	1				
14	3570 5017 000	マーク	MARK	2				
15	3570 5019 000	マーク	MARK	1				
16	3570 5421 000	マーク	MARK	1				
17	5229 5026 000	マーク	MARK	4				
18	3550 6519 000	マーク	MARK	1				
19	3654 6028 000	イヤーマフ	MARK	1				
20	3570 5425 000	マーク	MARK	1				
21	5305 5321 000	マーク	MARK	1				
22	3649 1099 000	リフレクター	MARK	2			~NO.7300493	
22	3654 6003 000	ハンジャシート	MARK	2		D	NO.7300494~	
25	3670 5028 000	マーク	MARK	3				
26	3570 5032 000	マーク	MARK	1				
27	3570 5034 000	マーク	MARK	1				
28	3570 5435 000	マーク	MARK	1				
29	3667 5061 000	マーク	MARK	1				
31	3570 5438 000	マーク	MARK	1				

3570 050B タンク(USA NO.7300558~) FUEL TANK (EPA EVAP certified)



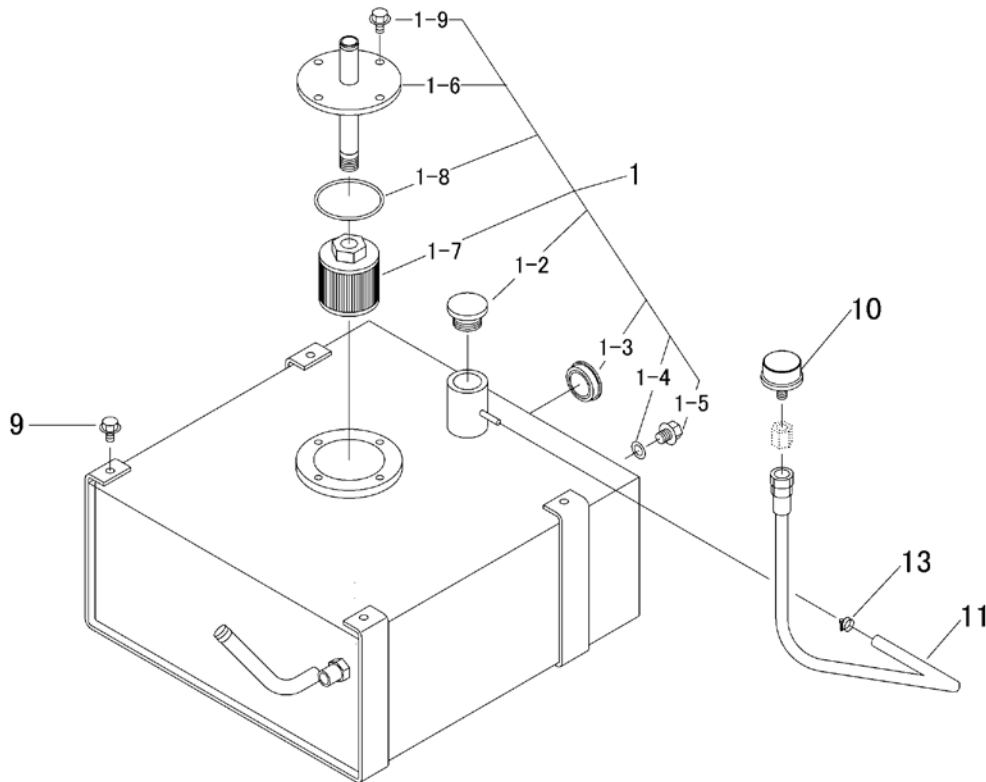
見出	部品番号	部品名称		個数	型 寸	互換性	適用号機	備考
NO.	PART NO.	PART NAME	Q'ty	DESCRIPTION	R/P	FROM ~ UP TO SERIAL NO.	REMARKS	
1	3570 0516 000	タンク	TANK	1				
2	K110 0108 016	Fボルト	BOLT	6	M8*16			
3	3570 0531 000	キャップ	CAP	1				
4	3570 0535 000	フィルタ	FILTER	1				
5	0833 0001 200	シールワッシャ	WASHER	1	M12			
6	K712 0112 020	Fボルト	BOLT	1	M12*20			
7	3570 0538 000	ホース	HOSE	2	L=630			エンジン付属部品
8	0050 1100 120	ホースバンド	CLAMP HOSE	8	12			
9	5229 0215 000	センサ	SENSOR	1				
10	A242 0105 010	ナベコネジ	SCREW	5	M5*10			
11	K700 0106 016	Fボルト	BOLT	1	M6*16(7T)			
12	F300 0106 000	Fナット	NUT	1	M6			
13	3570 0539 000	ホース	HOSE	1	L=300			エンジン付属部品
14	3570 0541 000	キャニスタ	CANISTER	1				
15	3570 0545 000	プレート	PLATE	1				
16	0050 2114 083	クランプ	CLAMP	1				
17	3570 0548 000	ジョイント	JOINT	1	263-38021-A3			
19	3570 0542 000	ホース	HOSE	1	L=200			エンジン付属部品
20	3570 0543 000	ホース	HOSE	1	L=200			エンジン付属部品
21	0050 1100 080	ホースバンド	CLAMP HOSE	2	8			
30	ZR0642009500	フューエルフィルタ	FUEL STRAINER	1	064-20095-00			エンジン付属部品

3570 500F マーク (CE・スチール・ダンプ) SC75RCB2CE
 MARK (CE・STEEL・Dumping)



見出	部品番号	部品名称		個数	型 寸	互換性	適用号機	備 考
NO.	PART NO.	PART NAME	Q'ty	DESCRIPTION	R/P	FROM ~ UP TO SERIAL NO.	REMARKS	
S01	3570 500F 000	マークセット	MARK set	1			SC75RCB2CE	
3	5321 5016 000	マーク	MARK	1				
4	3667 5062 000	マーク	MARK	1				
5	3667 5063 000	マーク	MARK	1				
6	3667 5064 000	マーク	MARK	1				
7	3667 5066 000	マーク	MARK	1				
8	3667 5068 000	マーク	MARK	1				
9	3649 6027 000	ニダイラッカボウシホウ	MARK	1				
10	3570 5013 000	マーク	MARK	1				
11	3570 5014 000	マーク	MARK	1				
12	3570 5015 000	マーク	MARK	1				
13	3570 5016 000	マーク	MARK	1				
14	3570 5017 000	マーク	MARK	2				
15	3570 5019 000	マーク	MARK	1				
16	3570 5421 000	マーク	MARK	1				
17	5229 5026 000	マーク	MARK	4				
18	3550 6519 000	マーク	MARK	1				
19	3654 6028 000	イヤーマフ	MARK	1				
20	3570 5425 000	マーク	MARK	1				
21	5305 5321 000	マーク	MARK	1				
22	3654 6003 000	ハンシヤシート	MARK	2				
25	3670 5028 000	マーク	MARK	1				
26	3570 5032 000	マーク	MARK	1				
28	3570 5435 000	マーク	MARK	1				
29	3667 5061 000	マーク	MARK	1				
31	3570 5438 000	マーク	MARK	1				

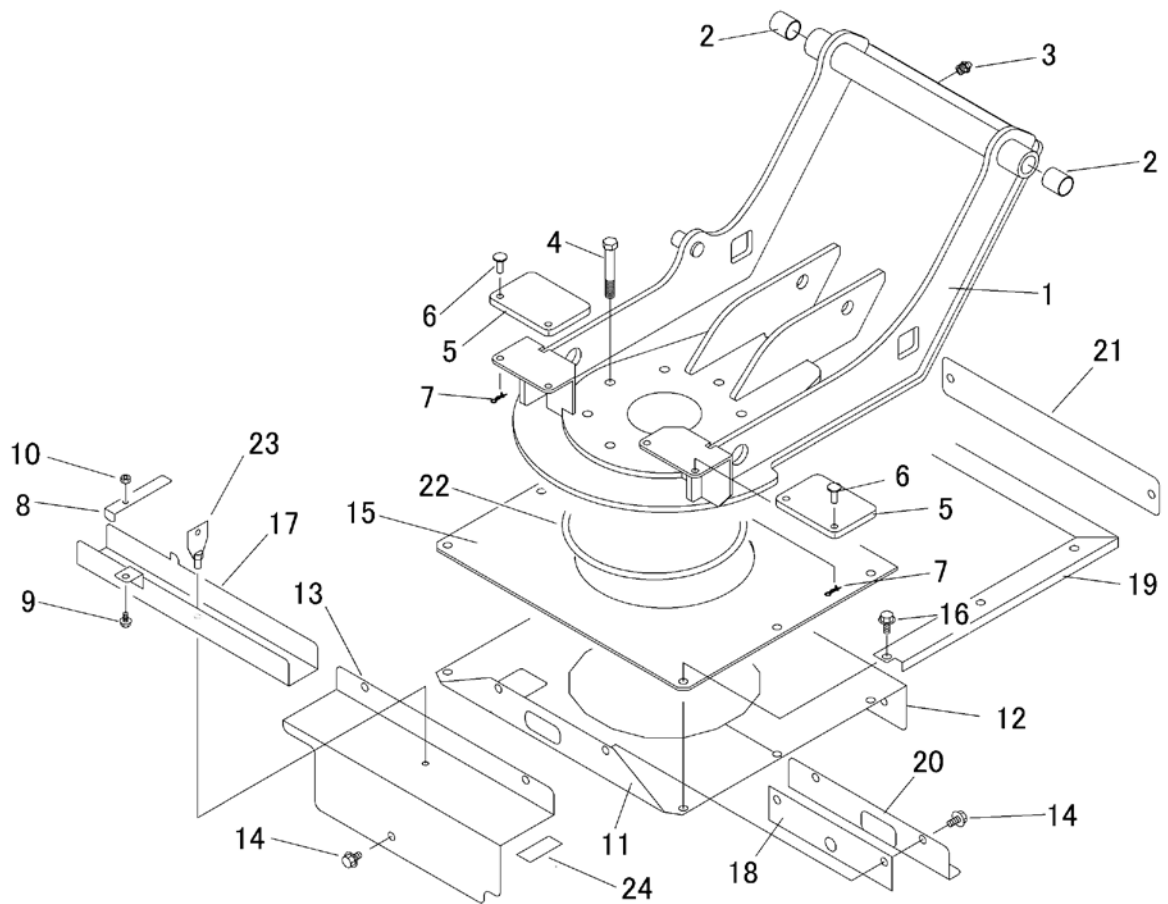
3570 600B オイルタンク(USA NO.7300558～)
HYDRAULIC TANK(EPA EVAP certified)



見出	部品番号	部品名称		個数	型 寸	互	適用号機	備 考
NO.	PART NO.	PART NAME	Q'ty	DESCRIPTION	R/P	FROM ~ UP TO SERIAL NO.	REMARKS	
1	3570 6001 000	タンクAssy	TANK	1			- NO.7301002	フッシュ式
1	3570 6001 000	タンクAssy	TANK	1		B	NO.7301003 -	ネジ式
1-2	3677 6034 000	キャップ	CAP	1				
1-3	3667 6016 000	オイルレベルゲージ	GAUGE	1			- NO.7301002	フッシュ式
1-3	5117 6031 000	ゲージ(オイルレベル)	GAUGE	1		D	NO.7301003 -	ネジ式
1-4	0833 0001 200	シールワッシャ	WASHER	1	SW-12			
1-5	K712 0112 020	Fボルト	BOLT	1	M12×20(7T)			
1-6	3570 6031 000	フランジ	FLANGE	1				
1-7	3663 6029 000	サクシヨンフィルター	FILTER	1				
1-8	0830 0200 700	Oリング	O RING	1	G70			
1-9	K110 0108 016	Fボルト	BOLT	4	M8×16(4T)			
9	K110 0108 016	Fボルト	BOLT	4	M8×16(4T)			
10	3677 6049 000	エアプリーザ	FILTER	1				
11	3677 6051 000	ホース	HOSE	1				
13	0050 1100 120	ホースバンド	HOSE BAND	1				

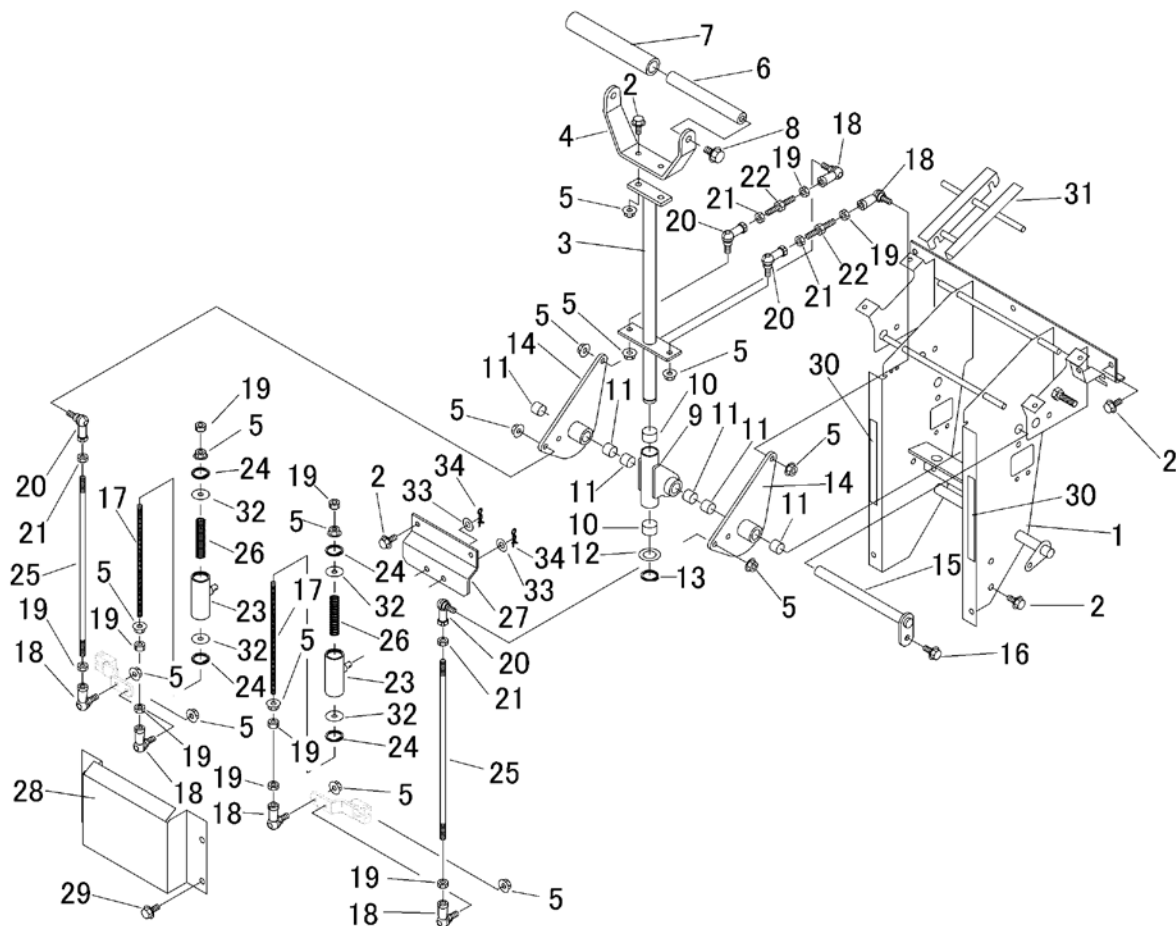
3570 460B ターンテーブル (回転ダンプ) CE

Turn Table (Slewing & Dumping CE)



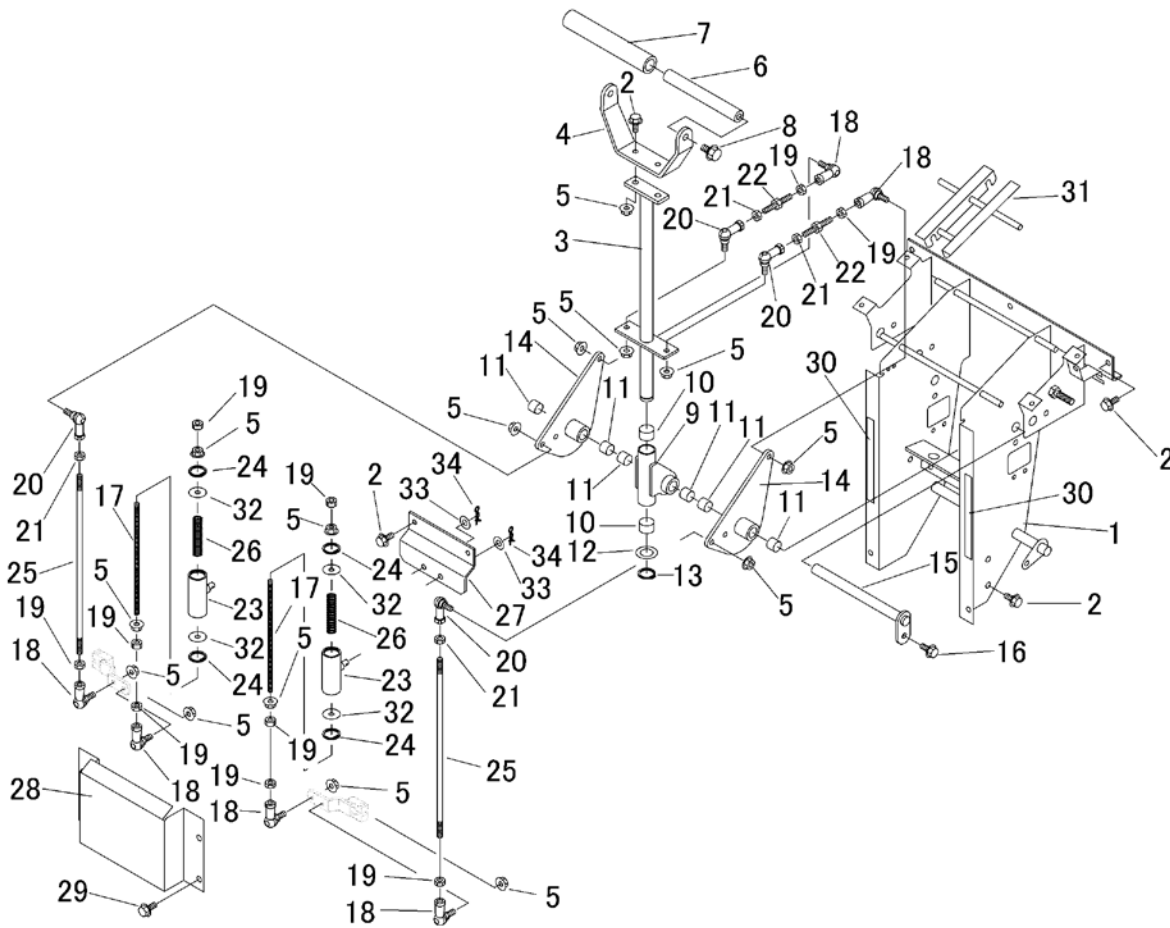
見出	部品番号	部品名称		個数	型 寸	互換性	適用号機	備考
NO.	PART NO.	PART NAME		Q'ty	DESCRIPTION	R/P	FROM ~ UP TO SERIAL NO.	REMARKS
1	3570 4601 000	フレーム	FRAME	1				
2	0797 0252 830	ブッシュ	BUSH	2	25*28*30			
3	A650 0100 600	グリースニップル	NIPPLE GREASE	1	A-M6			
4	A034 0112 080	ボルト8T	BOLT	8				
5	3677 1141 000	ラバー	RUBBER	2				
6	0562 0108 022	ヒラアタマピン	PIN	4	8*22			
7	0523 0108 000	スナップピン	PIN SNAP	4	8			
8	5234 4839 000	プレート	PLATE	1				
9	K700 0106 014	Fボルト	BOLT	1	M6*14(7T)			
10	A350 0106 002	ナット	NUT	1				
11	3570 4623 000	プレート	PLATE	1				
12	3570 4625 000	プレート	PLATE	1				
13	3570 4629 000	プレート	PLATE	1				
14	K110 0108 016	Fボルト	BOLT	7	M8*16			
15	3570 4631 000	ゴム垫	RUBBER	1				
16	K710 0108 020	Fボルト	BOLT	6	M8*20(7T)			
17	5234 4834 000	ストッパー	PLATE	1				
18	3570 4632 000	ゴム垫	RUBBER	1				
19	3570 4633 000	プレート	PLATE	1				
20	3570 4635 000	プレート	PLATE	1				
21	3570 4636 000	プレート	PLATE	1				
22	0830 1102 350	リング	O-RING	1				
23	3570 4637 000	ボルト	BOLT	1				
24	3537 1325 000	インシュレータ	INSULATOR	2				

3570 300B ソウコウレバー STEERING LEVER (No.7301402-)

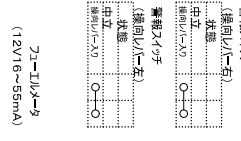
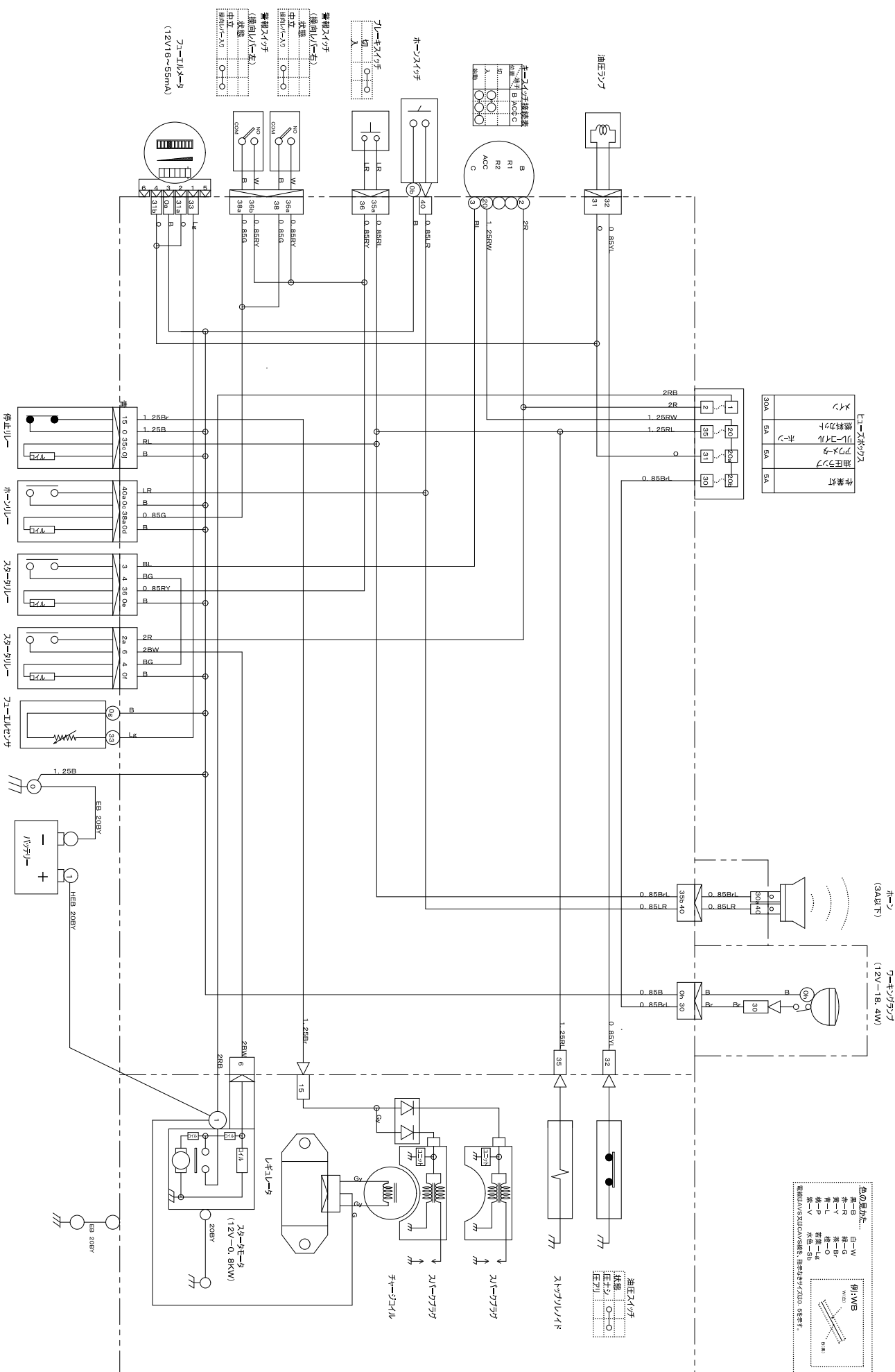


見出	部品番号	部品名称		個数	型 寸	互換性	適用号機	備考
NO.	PART NO.	PART NAME	Q'ty	DESCRIPTION	R/P	FROM ~ UP TO SERIAL NO.	REMARKS	
1	3570 3001 001	サポ-ト	SUPPORT	1				
2	K710 0108 020	Fボルト	BOLT	11	M8*20(7T)			
3	3570 3015 001	レバ-	LEVER	1		D	NO.7301402 -	
4	3570 3021 000	レバ-	LEVER	1		D	NO.7301402 -	
5	F301 0108 000	Fナット	NUT	16	M8			
6	3570 3023 000	ピン	PIN	1				
7	3570 3024 100	グリップ	GRIP	1				
8	K710 0110 020	Fボルト	BOLT	2				
9	3570 3025 000	リンク	LINK	1				
10	0796 0202 315	DUブツシュ	BUSHING	2				
11	0796 0161 815	DUブツシュ	BUSH	6	16*18*15			
12	0350 0162 034	PW	WASHER	1	20*34*3.2			
13	0740 0002 000	リング	RING	1	S20			
14	3570 3031 000	リンク	LINK	2				
15	3570 3035 000	ピン	PIN	1				
16	K110 0108 016	Fボルト	BOLT	1	M8*16			
17	3570 3059 000	ボルト	BOLT	2	M8	D	NO.7301402 -	
18	3408 5008 000	リンクボール	JOINT,BALL	6	M8			
19	A301 0108 003	ナット	NUT	10	M8			
20	3522 4341 000	リンクボール	JOINT,BALL	4	M8L			
21	A301 2108 003	ナット	NUT	4	M8L			
22	3672 4625 000	タイロッド	TIEROD	2				
23	3570 3085 000	ブラケット	BRACKET	2		D	NO.7301402 -	
24	0741 0002 800	リング	RING	4	H28	D	NO.7301402 -	
25	3570 3038 000	ボルト	BOLT	2				

3570 300B ソウコウレバー STEERING LEVER (No.7301402-)

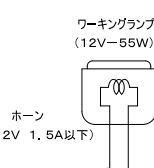
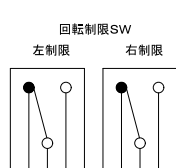
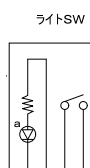
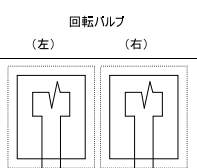
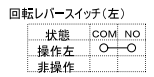
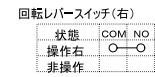


見出	部品番号	部品名称		個数	型 寸	互換性	適用号機	備 考
NO.	PART NO.	PART NAME		Q'ty	DESCRIPTION	R/P	FROM ~ UP TO SERIAL NO.	REMARKS
26	3570 3058 000	スプリング	SPRING	2		D	NO.7301402 -	
27	3570 3081 000	プレート	PLATE	1		D	NO.7301402 -	
28	3570 3048 000	カバー	COVER	1				
29	K710 0108 012	Fボルト	BOLT	4				
30	5313 1066 000	エプトシーラー	INSULATOR	2				
31	3570 3051 000	ブラケット	BRACKET	1				Parts for CE Making
32	0350 0160 828	PW	WASHER	4	8*28*3.0	D	NO.7301402 -	
33	0350 0141 022	PW	WASHER	4	10*22*1.6	D	NO.7301402 -	
34	0523 0110 000	スナップピン	PIN SNAP	2		D	NO.7301402 -	



ヒューズボックス

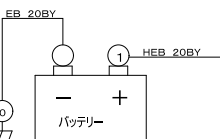
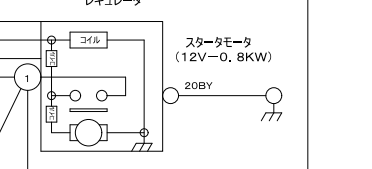
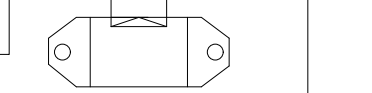
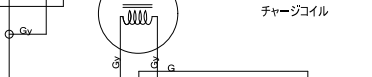
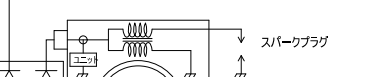
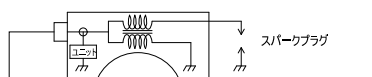
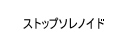
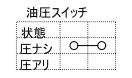
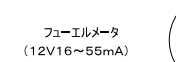
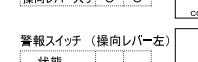
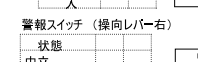
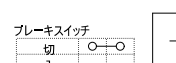
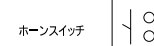
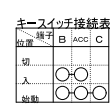
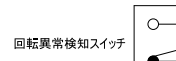
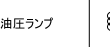
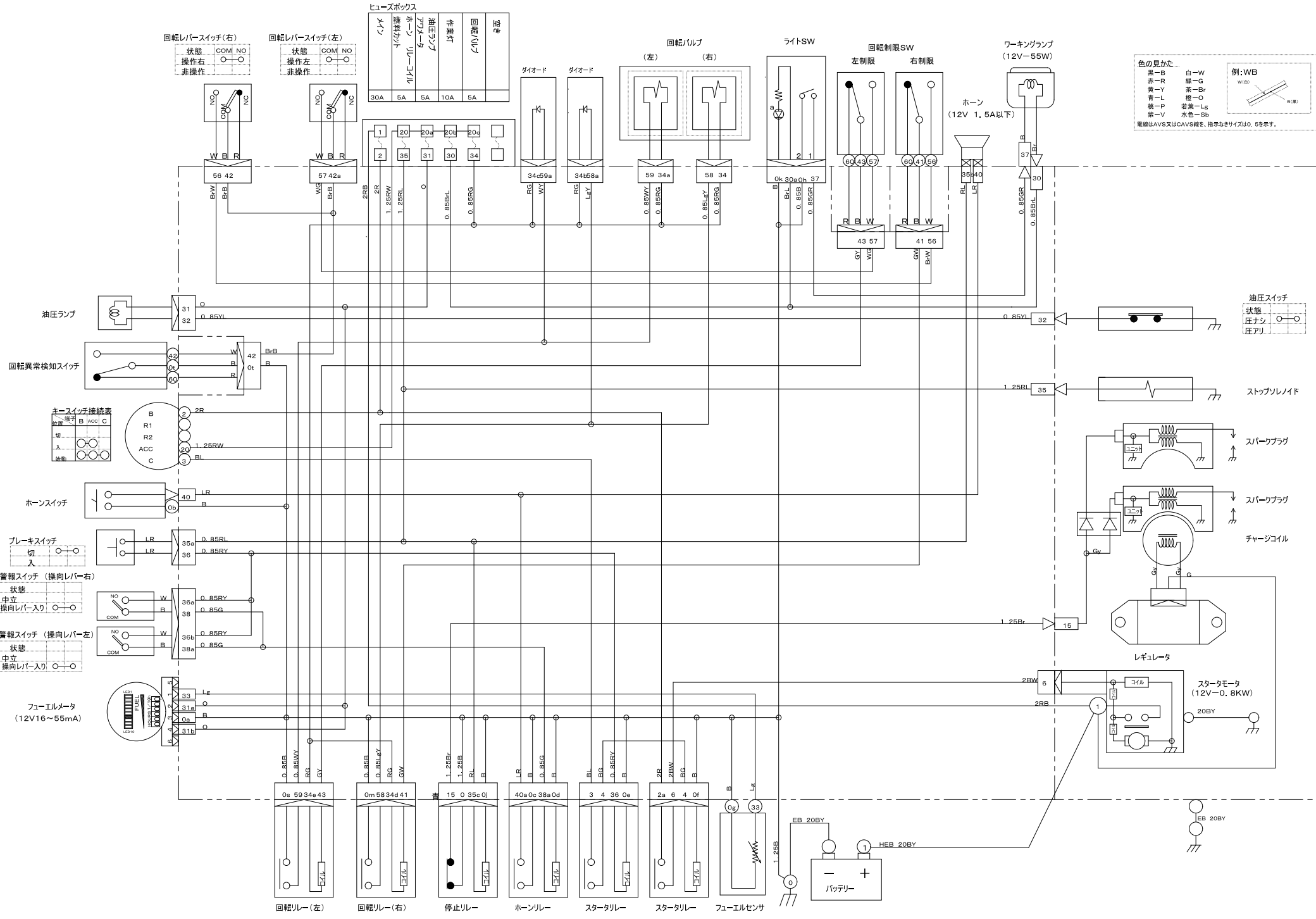
メイン	30A
燃料カット	5A
ホーン	5A
アラーム	10A
作業者灯	5A
油圧ランプ	5A
アラーム	5A



色の見かた

白-W	緑-G	例:WB
赤-R	青-L	白(W)B
黄-Y	茶-Br	
青-L	橙-O	
桃-P	若菜-Lg	
紫-V	水色-Sb	

電線はAVS又はCAVS種を、指すサイズは0.5を添す。



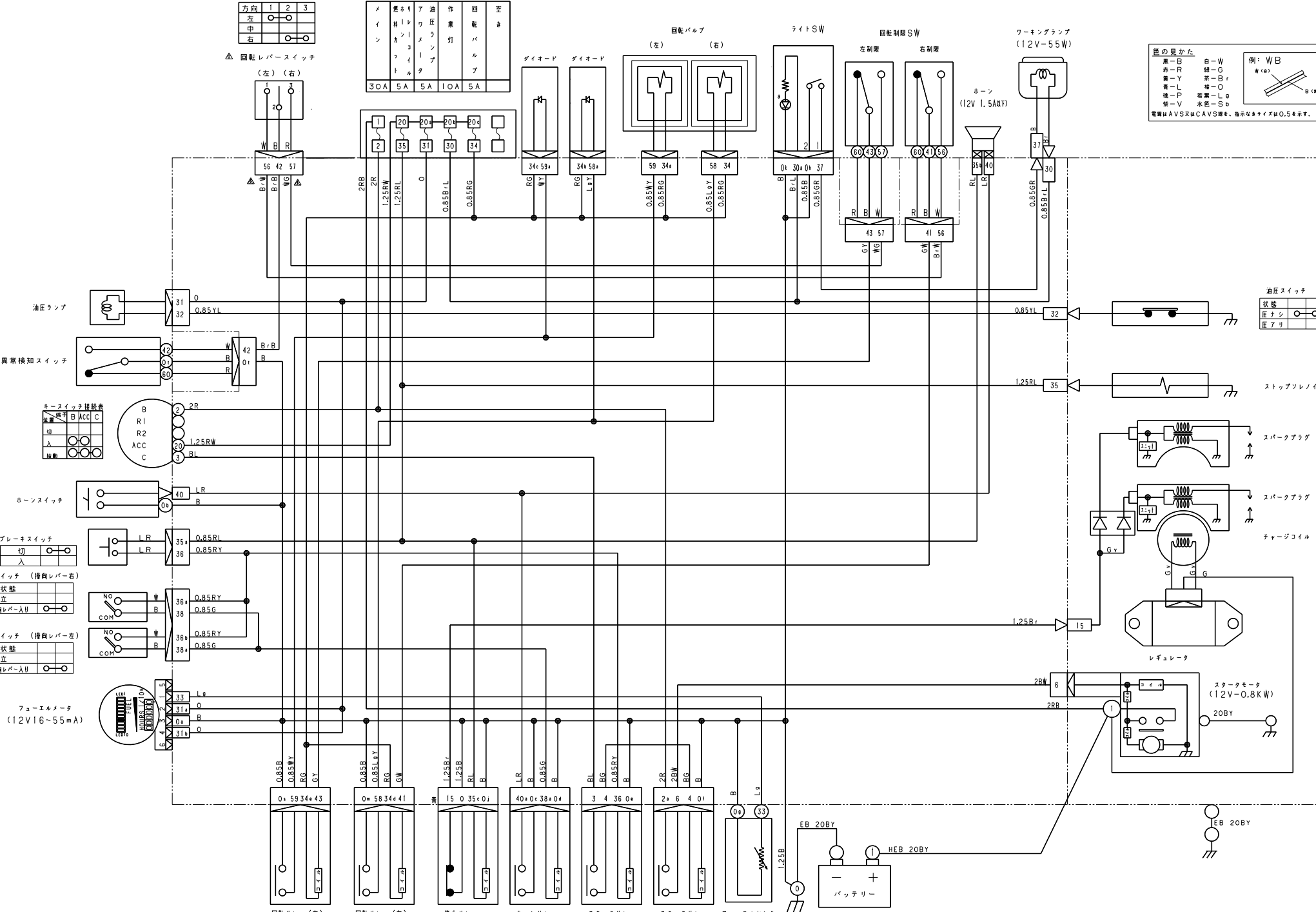
- 回転リレー (左)
- 回転リレー (右)
- 停止リレー
- ホーンリレー
- スタータリレー
- スタータリレー
- フューエルセンサ

方向	1	2	3
左	○	○	
中			
右			○

△ 回転レバースイッチ

ヒューズボックス

メ	燃キリ	ア	作	回	空
イン	用1	油	業	転	き
	用1	圧	業	パ	
	用1	ラン	灯	ル	
	用1	タ		ブ	



色の見かた

黄-B	白-W
赤-R	緑-G
青-Y	茶-Br
青-L	橙-O
黒-P	若葉-Lg
紫-V	水色-Sb

例: WB

電線はAVS又はCAVS線も、指示のサイズは0.5を必ず示す。

油圧スイッチ

状態	
戻ナシ	○
戻アリ	○

ストップシレノイド

スパークプラグ

スパークプラグ

チャージコイル

レギュレータ

スタータモータ (12V-0.8KW)

バッテリー

ブレーキスイッチ

切	○
入	○

警報スイッチ (指向レバー右)

状態	
中立	○
指向レバー入リ	○

警報スイッチ (指向レバー左)

状態	
中立	○
指向レバー入リ	○

フェューエルメータ (12V16-55mA)

フル	
1/2	
1/4	
0	